

湖南省市场监督管理局文件

湘市监食〔2024〕65号

湖南省市场监督管理局 关于印发《湖南省食品经营许可和备案管理实施办法》 《湖南省食品经营许可审查实施细则》的 通知

各市州、县市区市场监督管理局、相关行政审批管理部门：

为认真贯彻落实市场监督管理总局《食品经营许可和备案管理办法》（国家市场监督管理总局令第78号）和《食品经营许可审查通则》（国家市场监督管理总局公告2024年第12号），规范我省食品经营许可审查和备案管理，省市场监督管理局制定了《湖南省食品经营许可和备案管理实施办法》（以下简称《办法》）和《湖南省食品经营许可审查实施细则》（以下简称《细则》），现印发给你们，请遵照执行。

一、全省自 2025 年 1 月 1 日起，按《办法》《细则》实施食品经营许可审查和备案管理，启用发放新版《食品经营许可证》，实现许可证电子化。食品经营者在《办法》《细则》施行前已经取得的《食品经营许可证》和已经办理的仅销售预包装食品备案，在有效期内继续有效，需变更、延续、补办或注销的，按照《办法》《细则》办理。食品经营者在《办法》《细则》施行前已存续并实际从事食品销售连锁管理、餐饮服务连锁管理、餐饮服务管理等食品经营管理活动，按新规应当申办食品经营许可的，应于本《办法》《细则》施行后三个月内或知晓应当申办之日起 15 个工作日内申办食品经营许可。

二、各地要高度重视《办法》《细则》的贯彻实施工作，及时开展培训，组织有关人员认真学习，尽快理解、熟悉、掌握《办法》《细则》的内容要求，严格执行，并做好人员、办公设备配备、系统调试等工作，确保许可和备案工作顺利开展。各地市场监管部门本辖区及下级许可备案管理工作涉及其他部门的，及时传达转达到位，做好相关协同配合工作。

三、各地要做好宣传引导工作，制作办事指南，在许可窗口、机关网站主动公开食品经营许可和备案的申报条件、申报材料、办事程序、承诺期限等，对涉及经营主体的新规定新要求等重要事项进行重点提示提醒，更好地服务办事群众。

四、各地要不断优化许可备案服务工作，采取措施便捷经营主体和办事群众，及时跟进办理流程 and 时限，避免出现红黄牌，

助力优化营商环境。

各地在实施过程中要结合本地实际，及时总结推广经验，发现问题及时解决、反馈。



(公开属性：主动公开)

湖南省食品经营许可和备案管理实施办法

第一章 总 则

第一条 为规范我省食品经营许可和备案工作，加强食品经营安全监督管理，落实食品安全主体责任，保障食品安全，根据《中华人民共和国行政许可法》《中华人民共和国食品安全法》《中华人民共和国食品安全法实施条例》《食品经营许可和备案管理办法》等法律法规和规章，结合本省实际，制定本实施办法。

第二条 在湖南省行政区域内，食品经营许可的申请、受理、审查、决定，仅销售预包装食品（含保健食品、特殊医学用途配方食品、婴幼儿配方乳粉以及其他婴幼儿配方食品等特殊食品，下同）的备案，以及相关监管工作，适用本实施办法。

食品摊贩、小餐饮等小规模食品经营者的许可和备案管理，法律法规规章另行规定的，从其规定。

第三条 食品经营许可和备案应当遵循依法、公开、公平、公正、便民、高效的原则。

第四条 在湖南省行政区域内，从事食品销售和餐饮服务活动，应当依法取得食品经营许可或备案。

下列情形不需要取得食品经营许可：

(一) 销售食用农产品的；

(二) 仅销售预包装食品；

(三) 医疗机构、药品零售企业销售特殊医学用途配方食品中的特定全营养配方食品的；

(四) 已经取得食品生产许可的食品生产者，在其生产加工场所或者通过网络销售其生产的食品；

(五) 法律、法规规定的其他不需要取得食品经营许可证的情形。

除上述情形外，还开展其他食品经营项目的，应当依法取得食品经营许可证。

第五条 省市场监督管理局负责监督指导本省行政区域内的食品经营许可证和备案管理工作。

市、县级（“市级”指地级市和自治州，“县级”指县（市、区）级，下同）市场监督管理部门或地方人民政府确定的相关部门（以下统称“行政审批部门”）负责本行政区域内的食品经营许可证和备案管理工作。

市级行政审批部门结合本地实际，明确本辖区各级行政审批部门的食品经营许可证审批权限和备案事项的管理权限。

中央厨房、集体用餐配送单位、部属和省属高校集中用餐单位食堂的食品经营许可证审批工作应由市级行政审批部门负责。

省市场监督管理局可以根据食品经营主体业态、经营项目和食品安全风险状况等，结合食品安全风险管理实际，确定本行政

区域内行政审批部门的食品经营许可和备案管理权限。

第六条 仅销售预包装食品，应当向经营场所所在地市级或县级行政审批部门备案。

仅销售预包装食品的食品经营者在办理备案后，增加其他应当取得食品经营许可的食品经营项目的，应当依法取得食品经营许可；取得食品经营许可之日起备案自行失效。

食品经营者已经取得食品经营许可，增加预包装食品销售的，不需要另行备案。

已经取得食品生产许可的食品生产者在其生产加工场所或者通过网络销售其生产的预包装食品的，不需要另行备案。医疗机构、药品零售企业销售特殊医学用途配方食品中的特定全营养配方食品不需要备案，但是向医疗机构、药品零售企业销售特定全营养配方食品的经营企业，应当取得食品经营许可或者进行备案。

第七条 食品经营者在不同经营场所从事食品经营活动的，应当依法分别取得食品经营许可或者进行备案。食品经营者在不同经营地址或一个经营地址不同经营场所从事食品经营活动的，应当依法分别取得食品经营许可或者进行备案；在同一个经营场所，从事不同食品经营项目的，应当依法取得一个食品经营许可。申请的经营地址应当与实际经营地址一致。

通过自动设备从事食品经营活动或者仅从事食品经营管理活动的，取得一个经营场所的食品经营许可或者进行备案后，即

可在本省行政区域内的其他经营场所开展已取得许可或者备案范围内的经营活动。

利用自动设备跨省经营的，应当在开展相关经营活动之日起三十个工作日内分别向经营者所在地和自动设备放置地点所在地省级市场监督管理部门报告，通过食品经营许可和备案管理信息平台提交《湖南省利用自动设备从事跨省食品经营有关事项报告表》，附每台设备的具体情况，并对提交材料的真实性、有效性、合法性负责。

跨省从事食品经营管理活动的，应当在开展相关经营活动之日起三十个工作日内分别向经营者所在地和从事经营管理活动所在地省级市场监督管理部门报告，通过食品经营许可和备案管理信息平台提交《湖南省跨省从事食品经营管理有关事项报告表》，附连锁门店或承包单位具体情况，并对提交材料的真实性、有效性、合法性负责。

跨省承包经营集中用餐单位食堂的，应当在开展相关经营活动之日起三十个工作日内向集中用餐单位食堂所在地和营业执照标注的住所或主要经营场所所在地省级市场监督管理部门报告，通过食品经营许可和备案管理信息平台提交《湖南省跨省承包经营集中用餐单位食堂有关事项报告表》，并对提交材料的真实性、有效性、合法性负责。

第八条 食品展销会的举办者应当在展销会举办前十五个工作日内，通过食品经营许可和备案管理信息平台提交《湖南省

展销会举办情况报告表》，向所在地县级市场监督管理部门报告食品经营区域布局、经营项目、经营期限、食品安全管理制度以及入场食品经营者主体信息核验情况等。

食品展销会的举办者应当依法承担食品安全管理责任，建立食品安全管理制度，明确入场食品经营者的食品安全义务和责任并督促落实，定期对其经营环境、条件进行检查，发现有食品安全违法行为的，应当及时制止并立即报告所在地县级市场监督管理部门。

展销会举办者应当核验并留存入场食品经营者的许可证或者备案情况等信息，并如实记录入场食品经营者名称、统一社会信用代码、住所、许可证编号或者备案编号、现场经营项目、负责人及联系方式等内容。

本条规定的展销会包括交易会、博览会、庙会等。

第九条 行政审批部门应当加强食品经营许可和备案信息化建设，在行政机关网站公开食品经营许可和备案管理权限、办事指南等事项。

行政审批部门通过食品经营许可和备案管理信息平台实施食品经营许可和备案全流程网上办理。

食品经营许可电子证书与纸质食品经营许可证具有同等法律效力。

第十条 食品经营许可的新办、变更、延续按照申请、受理、审查（现场核查）、决定、发证、归档的流程办理。

食品经营许可的注销、补办按照申请、受理、审查、决定、发证（发放许可决定书）、归档的流程办理。

第十一条 食品经营许可、仅销售预包装食品经营者备案的具体流程、办结时限、文书格式按照国家市场监督管理总局《食品经营许可和备案管理办法》和本实施办法及附件等执行。

有关报告事项的文书格式按照本实施办法附件等执行。

省市场监督管理局可根据工作需要，对许可、备案和报告事项文书进行调整，调整后的文书应向社会公示。

第十二条 行政审批部门应当按照“谁许可、谁建档，一户一档”的原则，建立食品经营许可书式档案或电子档案，并归档管理。

《食品经营许可证》的变更、延续、注销、撤销、吊销等材料，应当及时整理，一并归入许可书式档案。

第十三条 行政审批部门与日常监管部门不一致的，应当建立许可、备案以及报告信息通报共享机制。

第十四条 鼓励各级行政审批部门在保障食品安全、不减损相对人权利、不增加相对人义务、不违反上位法和本实施办法原则规定的前提下，开展食品经营许可和备案制度优化改革，并及时将优化改革情况报告省市场监督管理局。

鼓励各级行政审批部门通过提供审查装修布局图、预约进行现场指导等证前指导服务方式，提前介入企业筹备环节，帮助企业降低办事制度性交易成本，提升食品经营许可效率。

第二章 申请与受理

第十五条 申请食品经营许可，应当先行取得营业执照等合法主体资格。

企业法人、合伙企业、个人独资企业、个体工商户等，以营业执照载明的主体作为申请人。

机关、事业单位、社会团体、民办非企业单位、企业等申办集中用餐单位食堂，应分别以机关或者事业单位法人登记证、社会团体登记证、民办非企业单位登记证书或者营业执照等载明的主体作为申请人。

第十六条 申请食品经营许可，应当按照食品经营主体业态和经营项目分类提出。主体业态以主要经营项目确定，不可以复选；经营项目根据实际经营情况申报，可以复选。省级市场监督管理部门可以结合实际经营特点和管理模式，对本行政区域内食品经营许可主体业态进行细分。

（一）食品经营主体业态分为：食品销售经营者、餐饮服务经营者、集中用餐单位食堂。

食品经营者从事食品批发销售、中央厨房、集体用餐配送的，利用自动设备从事食品经营的，学校、托幼机构、托育机构食堂，养老机构食堂，医疗机构食堂，机关单位食堂，或者建筑工地食堂应当在主体业态后以括号标注。学校、托幼机构食堂应标注学校自营食堂、学校承包食堂（含承包企业名称）、托幼机构自营

食堂、托幼机构承包食堂（含承包企业名称）。

（二）食品经营项目分为：食品销售、餐饮服务、食品经营管理三类。

食品销售，包括散装食品销售（含冷藏冷冻食品销售、不含冷藏冷冻食品销售；含酒类销售、不含酒类销售；含散装熟食销售、不含散装熟食销售）、散装食品和预包装食品销售（含冷藏冷冻食品销售、不含冷藏冷冻食品销售；含酒类销售、不含酒类销售；含散装熟食销售、不含散装熟食销售）。从事散装熟食销售的，应当在经营项目后以括号标注。

餐饮服务，包括热食类食品制售、冷食类食品制售（含冷加工糕点制售、不含冷加工糕点制售；含冷荤类食品制售、不含冷荤类食品制售）、生食类食品制售、半成品制售（含生制半成品制售、不含生制半成品制售；含热制半成品制售、不含热制半成品制售）、自制饮品制售（含饮料现榨制售、不含饮料现榨制售）等，其中半成品制售仅限中央厨房申请。从事冷加工糕点制售和冷荤类食品制售的，应当在经营项目后以括号标注。

食品经营管理，包括食品销售连锁管理、餐饮服务连锁管理、餐饮服务管理等。

食品经营者从事解冻、简单加热、冲调、组合、摆盘、洗切等食品安全风险较低的简单制售，包含热食类食品制售（简单制售）、冷食类食品制售（简单制售）、自制饮品制售（简单制售），应当在食品经营许可证副本中标注，但可以适当简化设备设施、

专门区域等审查内容，从事生食类食品、冷加工糕点、冷荤类食品等高风险食品制售的除外。

食品经营者取得餐饮服务、食品经营管理经营项目的，销售预包装食品不需要在许可证上标注食品销售类经营项目。

无实体门店的互联网食品经营者不得申请散装熟食销售和食品制售类经营项目。

具有热、冷、生、固态、液态等多种情形，难以明确归类的食品，可以按照食品安全风险等级最高的情形进行归类。

第十七条 学校、托幼机构、托育机构、养老机构、医疗机构、建筑工地等集中用餐单位的食堂应当依法取得食品经营许可，落实食品安全主体责任。

承包经营集中用餐单位食堂的，应当取得与承包内容相适应的食品经营许可，具有与所承包的食堂相适应的食品安全管理制度和能力，按照规定配备食品安全管理人员，并对食堂的食品安全负责。集中用餐单位应当落实食品安全管理责任，按照规定配备食品安全管理人员，对承包方的食品经营活动进行监督管理，督促承包方落实食品安全管理制度。

承包经营企业应当在集中用餐单位食堂所在地取得食品经营许可，但仅从事食品经营管理活动的承包经营企业，按照本实施办法第七条第二款的规定执行。

第十八条 食品经营者从事网络经营的，外设仓库（包括自有、租赁等）的，集体用餐配送单位向学校、托育机构、托幼机

构、养老机构等供餐的，应当在开展相关经营活动之日起十个工作日内向发证的行政审批部门报告，通过食品经营许可和备案管理信息平台提交《湖南省食品经营许可证后事项报告表》，并对提交材料的真实性、有效性、合法性负责。

餐饮服务经营者或散装熟食销售经营者从事网络经营的，还应当提供实体门店地址、网络经营品种、入网平台等说明和网店截图。

食品经营者在经营场所外设置仓库（包括自有和租赁）的，还应当提供仓库地址、面积、设备设施、储存条件等区间布局图和说明文件，以及仓库使用证明。租用仓库的，还应当提供租赁合同和出租人的营业执照或身份证复印件。

第十九条 申请食品经营许可，应当符合与其主体业态、经营项目相适应的食品安全要求，符合《食品经营许可审查通则》和《湖南省食品经营许可审查实施细则》等的要求。

第二十条 申请食品经营许可，应当提交下列材料：

（一）食品经营许可申请书，包括法定代表人（负责人）身份证明、食品安全总监和食品安全员身份证明、设备设施清单等；

（二）营业执照或者其他主体资格证明文件复印件（能够实现网上核验的无需提供）；

（三）与食品经营相适应的主要设备设施、经营布局、操作流程等文件（仅从事食品经营管理的食品经营者，可以不提供主要设备设施、经营布局材料；仅从事食品销售类经营项目的无需提供操作流程）；

（四）食品安全自查、从业人员健康管理、进货查验记录、食品安全事故处置等保证食品安全的规章制度目录清单。

经营场所地址与营业执照或其他主体资格证明文件上的地址不一致的，应当提交场所合法使用证明。

外设仓库（包括自有和租赁）的，还应当提供仓库地址、面积、设备设施、储存条件等区间布局图和说明文件，以及仓库使用证明。租用仓库的，还应当提供租赁合同和出租人的营业执照或身份证复印件。

利用自动设备从事食品经营的，申请人应当提交每台设备的具体放置地点、食品经营许可证的展示方法、食品安全风险管控方案等材料。

申请人委托代理人办理食品经营许可申请的，代理人应当提交授权委托书以及委托人、代理人的身份证明文件。

第二十一条 申请人应当如实向行政审批部门提交有关材料并反映真实情况，对申请材料的真实性、合法性、有效性负责，并在申请书等材料上签名或者盖章。符合法律规定的可靠电子签名、电子印章与手写签名或者盖章具有同等法律效力。

第二十二条 行政审批部门对申请人提出的申请决定予以受理的，应当出具受理通知书；当场作出许可决定的，不需要出具受理通知书；决定不予受理的，应当出具不予受理文书，说明不予受理的理由，并告知申请人依法享有申请行政复议或者提起行政诉讼的权利。

食品经营许可受理后至行政许可决定作出前，申请人书面要求撤回许可申请的，行政审批部门自收到撤回申请之日起终止办理。

第三章 审查与决定

第二十三条 行政审批部门应当对申请人提交的许可申请材料进行审查，审查申请材料是否完整、是否符合法定形式、记载事项是否符合法定要求、文书格式是否规范等。

属于下列情形的，申请人提交的申请材料齐全、符合法定形式，且声明食品经营条件未发生变化的，可以当场作出行政许可决定：

（一）变更可即时办理项目（经营者名称、法定代表人或负责人、住所或经营场所地址名称改变但实际经营场所未改变）；

（二）变更或延续许可时申请人声明经营条件未发生变化、经营项目减项或者未发生变化的；

（三）增加或减少预包装食品销售。

未现场核查的，市场监督管理部门应当自申请人取得食品经营许可之日起三十个工作日内对其实施监督检查。现场核查发现实际情况与申请材料内容不相符的，食品经营者应当立即采取整改措施，经整改仍不相符的，依法撤销食品经营许可决定。

第二十四条 行政审批部门对申请材料的实质内容进行核实的，应当按照《食品经营许可审查通则》和《湖南省食品经营

许可审查实施细则》进行现场核查，对通过核查的经营项目进行许可。食品经营许可申请包含预包装食品销售的，对其中的预包装食品销售项目不需要进行现场核查。

第二十五条 现场核查应当由符合要求的核查人员进行。核查人员不得少于两人。核查人员应当出示有效证件，填写食品经营许可现场核查表，制作现场核查记录，经申请人核对无误后，由核查人员和申请人在核查表、核查记录上签名或者盖章。申请人拒绝签名或者盖章的，核查人员应当注明情况。现场核查时限计入许可时限。

现场核查时，核查人员应当对食品经营场所拍摄照片，通过食品经营许可和备案管理信息平台上传并存档。食品销售经营者，分别对经营场所正面、门店里面两侧和后面以及贮存场所各拍摄1张；餐饮服务经营者和集中用餐单位食堂，分别对经营场所正面、厨房布局、设备设施、专间或专用操作区以及贮存场所各拍摄1张。

初次现场核查不合格且无条件整改的，核查人员应直接判定为现场核查不合格。经核查，通过现场整改能够符合条件的，应当允许现场整改；需要通过一定时限整改的，应当明确整改要求和整改时限，并报核查部门负责人同意。整改时限不得超过二十个工作日，整改时间不计入许可时限，整改次数不得超过两次。

第二十六条 各级行政审批部门应当书面明确各许可环节的负责人。食品经营许可审批决定人员为各级行政审批部门主要

负责人，许可决定人可书面授权相关人员行使许可决定权。书面授权他人行使许可决定权的，应当载明授权期限等，加盖公章并由授权人签字。

第二十七条 上级行政审批部门受理的食品经营许可申请，可以委托下级行政审批部门进行现场核查。

外设仓库或者自动设备放置地点与经营场所跨行政区域的，可以委托外设仓库或者自动设备放置地点所在地市场监管部门进行现场核查和日常监督检查。

第二十八条 行政审批部门应当根据申请材料审查和现场核查等情况，对符合条件的，作出准予行政许可的决定，同时向申请人颁发食品经营许可证；对不符合条件或整改后仍不符合条件的，应当及时作出不予许可的决定，书面说明理由，并告知申请人依法享有申请行政复议或者提起行政诉讼的权利。

第二十九条 食品经营许可证发证日期为许可决定作出的日期，有效期为五年。

第四章 变更、延续、补办与注销

第一节 食品经营许可的变更

第三十条 食品经营许可证载明的事项发生变化的，食品经营者应当在变化后十个工作日内向原发证的行政审批部门申请变更食品经营许可。

学校、托幼机构食堂变更经营形式，自营改为承包经营的，承包经营企业发生变化的，或者承包经营改为自营的，应当按照前款规定申请变更食品经营许可。

食品经营者地址迁移，不在原许可经营场所从事食品经营活动的，应当注销原食品经营许可，在新址重新申请食品经营许可。

第三十一条 发生下列情形的，食品经营者应当在变化后十个工作日内向原发证的行政审批部门报告，通过食品经营许可和备案管理信息平台提交《湖南省食品经营许可证后事项变更报告表》，并附相关佐证资料：

（一）食品经营者的主要设备设施、经营布局、操作流程等发生较大变化，可能影响食品安全的；

（二）从事网络经营情况发生变化的；

（三）外设仓库（包括自有、租赁等）地址发生变化的；

（四）集体用餐配送单位向学校、托幼机构、托育机构、养老机构等供餐情况发生变化的（供餐人数减少除外）；

（五）自动设备放置地点、数量发生变化的；

（六）增加预包装食品销售的；

（七）除学校、托幼机构食堂以外的集中用餐单位食堂变更经营形式（自营改为承包经营的、承包经营企业发生变化的或承包经营改为自营的）。

经营场所外设置仓库（包括自有和租赁）地址发生变化的，报告时应当提供新址名称、面积、设备设施、储存条件等区间布

局图和说明文件，以及仓库使用证明。租用仓库的，还应当提供租赁合同和出租人的营业执照或身份证复印件。

符合第一款第一项、第五项、第七项情形的，属地市场监管部门应当在收到食品经营者的报告信息后三十个工作日内对其实施监督检查，重点检查食品经营实际情况与报告内容是否相符、食品经营条件是否符合食品安全要求等。现场核查发现实际情况与报告内容不相符或食品经营条件不符合食品安全要求的，食品经营者应当进行整改，经整改仍不符合食品安全要求的，依法依规处理。

第三十二条 食品经营者申请变更食品经营许可的，应当提交下列申请材料：

（一）食品经营许可变更申请书；

（二）与变更食品经营许可事项有关材料；

（三）食品经营者取得纸质食品经营许可证正本、副本的，应当同时提交原件，不发放纸质证书的地区可不提交。

变更经营者名称、社会信用代码、法定代表人或负责人，住所或经营场所地址名称改变但实际经营场所未改变的，应当提交变更后的营业执照或者其他主体资格证明文件复印件（能够实现网上核验的无需提供）。

变更法定代表人（负责人）的，还应当提交变更后的人员身份证明文件。

变更主体业态、经营项目的，应当提供与新的食品经营项目

相适应的主要设备设施、经营布局、操作流程等文件；经营项目减项的，可不提供。

申请人委托代理人办理食品经营许可变更申请的，代理人应当提交授权委托书以及委托人、代理人的身份证明文件。

第三十三条 行政审批部门应当对变更食品经营许可的申请材料进行审查。

申请人的经营条件发生变化或者增加经营项目，可能影响食品安全的，行政审批部门应当就变化情况进行现场核查。

第三十四条 原发证的行政审批部门决定准予变更的，应当向申请人颁发新的食品经营许可证，许可证编号不变，发证日期为行政审批部门作出变更许可决定的日期，有效期与原证书一致。

不符合许可条件的，原发证的行政审批部门应当作出不予变更食品经营许可的书面决定，说明理由，并告知申请人依法享有申请行政复议或者提起行政诉讼的权利。

第二节 食品经营许可的延续

第三十五条 食品经营者需要延续依法取得的食品经营许可有效期的，应当在该食品经营许可有效期届满前九十个工作日至十五个工作日期间，向原发证的行政审批部门提出申请。

行政审批部门应当根据被许可人的延续申请，在该食品经营许可有效期届满前作出是否准予延续的决定。

在食品经营许可有效期届满前十五个工作日内提出延续许可申请的，原食品经营许可有效期届满后，食品经营者应当暂停食品经营活动，待行政审批部门作出准予延续的决定后，方可继续开展食品经营活动。

食品经营许可有效期届满后提出延续申请的，行政审批部门不予受理，食品经营者应当重新申请食品经营许可。

第三十六条 食品经营者申请延续食品经营许可的，应当提交下列申请材料：

（一）食品经营许可延续申请书；

（二）与延续食品经营许可事项有关的材料；

（三）食品经营者取得纸质食品经营许可证正本、副本的，应当同时提交原件，不发放纸质证书的地区可不提交。

申请人委托代理人办理食品经营许可延续申请的，代理人应当提交授权委托书以及委托人、代理人的身份证明文件。

原《食品经营许可证》核准许可项目经营条件未发生变化的，应提交相关说明。

第三十七条 行政审批部门应当对延续食品经营许可的申请材料进行审查。

申请人的经营条件发生变化，可能影响食品安全的，行政审批部门应当就变化情况进行现场核查。

第三十八条 原发证的行政审批部门决定准予延续的，应当向申请人颁发新的食品经营许可证，许可证编号不变，有效期自

作出延续许可决定之日起计算。

不符合许可条件的，原发证的行政审批部门应当作出不予延续食品经营许可的书面决定，说明理由，并告知申请人依法享有申请行政复议或者提起行政诉讼的权利。

第三十九条 食品经营者申请延续食品经营许可时，同时申请变更可一并受理，申请人应当另行提交变更许可所需的相关材料。

第三节 食品经营许可的补办

第四十条 食品经营许可证遗失、损坏，应当向原发证的行政审批部门申请补办，并提交下列材料：

- （一）食品经营许可证补办申请书；
- （二）书面遗失声明或者受损坏的食品经营许可证。

申请人委托代理人办理食品经营许可补办申请的，代理人应当提交授权委托书以及委托人、代理人的身份证明文件。

在申请变更、延续、注销食品经营许可时，纸质食品经营许可证遗失或污损的，申请人应同时按照本条要求提交材料。

第四十一条 材料符合要求的，行政审批部门应当当场予以补发。

因遗失、损坏补发的食品经营许可证，许可证编号不变，发证日期和有效期与原证书保持一致。

第四十二条 不再发放纸质食品经营许可证的地区，原纸质许可证遗失或损坏的，可登录食品经营许可和备案管理信息平台

自行下载电子许可证，无需申请补办流程。

第四节 食品经营许可的撤回和注销

第四十三条 在作出许可决定前，食品经营者申请撤回食品经营许可申请的，应当提交以下材料：

- （一）食品经营许可业务撤回申请书；
- （二）原相关食品经营许可业务申请受理通知书。

第四十四条 食品经营者申请注销食品经营许可的，应当提交下列申请材料：

- （一）食品经营许可注销申请书；
- （二）与注销食品经营许可有关的材料；
- （三）食品经营者取得纸质食品经营许可证正本、副本的，应当同时提交原件，不发放纸质证书的地区可不提交。

申请人委托代理人办理食品经营许可注销申请的，代理人应当提交授权委托书以及委托人、代理人的身份证明文件。

第四十五条 有下列情形之一的，原发证行政审批部门应当依法办理食品经营许可注销手续：

- （一）食品经营许可有效期届满未申请延续的；
- （二）食品经营者主体资格依法终止的；
- （三）食品经营许可依法被撤回、撤销或者食品经营许可证依法被吊销的；
- （四）因不可抗力导致食品经营许可事项无法实施的；

(五)法律、法规规定的应当注销食品经营许可的其他情形。

对符合前款第(三)(四)(五)项规定情形的,原发证
的行政审批部门应当向社会公告,公告内容包括拟注销的主体
名称、食品经营许可证编号,拟作出注销决定的事实、理由和
依据,注销的法律后果以及该主体依法享有的权利。公告期为
三十日。公告期满无异议的,行政审批部门作出注销决定,并
向社会公示。对符合前款第(一)(二)项规定情形的,该许
可证可自动注销。

食品经营许可被注销的,许可证编号不得再次使用。

第四十六条 食品经营许可证变更、延续、补办与注销的有
关程序参照本实施办法第二章和第三章的有关规定执行。

第五章 仅销售预包装食品备案

第四十七条 申请人应当取得营业执照等合法主体资格,并
具备与销售的食品品种、数量等相适应的经营条件。

第四十八条 拟从事仅销售预包装食品活动的,可以在办
理市场主体登记注册时,一并办理仅销售预包装食品备案。已
经取得合法主体资格的备案人从事仅销售预包装食品活动的,
应当在开展销售活动之日起五个工作日内向市级或县级行政
审批部门办理备案。

办理备案应当提交仅销售预包装食品备案信息采集表等备

案信息材料。材料齐全的，行政审批部门应即时办理，获得备案编号。备案人对所提供的备案信息的真实性、完整性负责。

利用自动设备仅销售预包装食品，备案人应当提交每台设备的具体放置地点、备案编号的展示方法、食品安全风险管控方案等材料。

第四十九条 行政审批部门应当自备案完成之日起五个工作日内将经营者名称、经营场所、经营种类、备案编号等相关备案信息向社会公开，提供备案信息查询服务。

第五十条 备案信息发生变化的，备案人应当自发生变化之日起十五个工作日内向原备案的行政审批部门更新备案信息。

第五十一条 备案实施唯一编号管理。备案编号由 YB 和十四位阿拉伯数字组成，数字从左至右依次为：一位业态类型代码（1 为批发、2 为零售，批发兼零售的按批发标注为 1）、两位省（自治区、直辖市）代码、两位市（地）代码、两位县（区）代码、六位顺序码、一位校验码。

第五十二条 仅销售预包装食品经营者终止食品经营活动的，应当自经营活动终止之日起十五个工作日内办理仅销售预包装食品备案注销。

监督检查中发现如经营者存在已不在备案地址经营等应当注销而未注销情形的，行政审批部门可依据职权办理备案注销手续。

有下列情形之一的，仅销售预包装食品备案自动注销：

（一）食品经营者主体资格依法终止的、被吊销营业执照以

及被撤销主体设立登记的；

（二）食品经营者从事仅销售预包装食品以外的食品经营活动并依法取得食品经营许可的。

仅销售预包装食品备案注销的，备案编号自行失效。

第六章 申请材料要求

第五十三条 申请人应当按照申请书格式要求准确、规范、完整填写申请事项相关内容。使用蓝、黑色钢笔或签字笔工整填写，也可以打印，但签字必须由本人书写，不得打印，使用电子签名的除外。

申请材料存在可以当场更正的错误，有权更正人可以当场予以更正，由更正人在更正处签名或盖章，注明更正日期。

第五十四条 申请材料为复印件的，申请人应在提交的复印件上注明“与原件一致”，并签署姓名和日期。

第五十五条 经营者名称应当与营业执照等主体资格证明文件载明的名称一致。

第五十六条 社会信用代码的填写，有社会信用代码的申请人，按照登记管理部门发放的登记证书填写社会信用代码；无社会信用代码的申请人，填写组织机构代码。

第五十七条 法定代表人（负责人）情况登记表、食品安全总监和食品安全员情况登记表的填写，法定代表人（负责人）和

食品安全总监、食品安全员必须承诺（声明）不存在《中华人民共和国食品安全法》第一百三十五条，以及国家市场监督管理总局《食品经营许可和备案管理办法》第五十三条、第五十四条、第六十条所列的食品行业禁业情形，并由本人签名。

上述人员的身份证明文件，境内人员应为身份证复印件，境外人员应为护照或其他身份证明复印件。

第五十八条 住所、经营场所、仓库地址应当明确到门牌号、房间号；如无门牌号或房间号，要明确参照物。住所应当与营业执照等主体资格证明文件上标注的地址一致。

第五十九条 食品安全规章制度应当根据主体类别、经营方式、主体业态和经营项目制定。行政审批部门应当对食品经营者对其制度的掌握和落实情况进行监督抽查，将抽查结果记入食品安全信用档案。

第六十条 从业人员登记表中“工种”的填写，食品销售主要包括：营业员、采购员、品管员、理货员、收银员、保洁员等；餐饮服务主要包括：厨师、面点师、择（洗）菜工、仓管员、采购员、传菜员、服务员、保洁员、洗碗工、收银员等。

各级行政审批部门可根据食品经营者的实际经营状况增加新的工种。

第六十一条 与食品经营相适应的经营设备设施，包括货柜、货架、展示柜、冷柜、保温设施、清洁容器、换气设施、空调、防鼠防尘防蝇等设备设施，以及售货工具、运输工具等。

第六十二条 设备设施布局平面图，标绘主要设备设施在经营场所的位置，以及各种分区、专间、操作场所位置示意图。

经营布局图，标绘各类食品经营场所分布及位置示意图。

操作流程图，标绘食品销售经营者从食品进货、运输、储存、销售到退市的操作路径示意图，餐饮服务提供者从原料进入、粗加工、切配、烹调、制作以及清洗消毒、备（分）餐等加工流程示意图。

第七章 许可证管理

第六十三条 《食品经营许可证》分为正本、副本，正、副本具有同等法律效力，申请人原则上只可领取正、副本各一份。

申请人可通过食品经营许可和备案管理信息平台下载电子证书。

第六十四条 食品经营许可证应当载明：经营者名称、统一社会信用代码、法定代表人（负责人）、住所、经营场所、主体业态、经营项目、许可证编号、有效期、投诉举报电话、发证机关、发证日期，并赋有二维码。其中，经营场所、主体业态、经营项目属于许可事项，其他事项不属于许可事项。

第六十五条 《食品经营许可证》式样由国家市场监督管理总局制定，各级行政审批部门负责印制、发放和管理。

第六十六条 各级行政审批部门应当指定专人负责《食品经

营许可证》的管理。许可证变更、延续、注销、撤销，应当收回原许可证正、副本。

第六十七条 食品经营许可文书表格由省市场监督管理局编制，各级行政审批部门自行印制并提供网上下载。

第六十八条 食品经营者应当妥善保管食品经营许可证，不得伪造、涂改、倒卖、出租、出借、转让。

食品经营者应当在经营场所的显著位置悬挂、摆放纸质食品经营许可证正本或者展示其电子证书；办理仅销售预包装食品备案的，应当公示其备案信息。

利用自动设备从事食品经营的，应当在自动设备的显著位置展示食品经营者的联系方式、食品经营许可证复印件或者电子证书、备案信息。

通过网络从事食品经营的，应当在网站首页或者经营活动的主页面显著位置公示食品经营许可证；仅销售预包装食品的，应当公示其食品经营者名称、经营场所地址、备案编号等相关备案信息。

第八章 主体责任和监管责任

第六十九条 食品经营者和单位法定代表人（负责人）是食品安全第一责任人，对其经营食品的安全负责。食品经营者应当依照法律、法规和食品安全标准从事经营活动，建立健全与实际

经营状况相适应的食品安全管理制度，并严格落实。

第七十条 县级以上行政审批部门和属地市场监督管理部门应当依据法律、法规和规章规定的职责，对食品经营者的许可和备案事项进行监督检查。

县级以上地方市场监督管理部门应当将食品经营许可颁发、备案情况、监督检查、违法行为查处等情况记入食品经营者食品安全信用档案，并依法向社会公示；对有不良信用记录、信用风险高的食品经营者应当增加监督检查频次。

对符合《中华人民共和国食品安全法》第一百三十五条和《食品经营许可和备案管理办法》第五十三条、第五十四条、第六十条的规定，依法应当实施从业禁止的人员，行政审批部门应当及时在食品经营许可和备案管理信息平台中录入人员禁业信息。

第七十一条 县级以上地方市场监督管理部门应当按照规定的频次对辖区内的食品经营者实施全覆盖检查。必要时，应当依法对相关食品贮存、运输服务提供者进行检查。

第七十二条 行政审批部门及其工作人员履行食品经营许可和备案管理职责，应当自觉接受食品经营者和社会监督。接到有关工作人员在食品经营许可和备案管理过程中存在违法行为的举报，行政审批部门应当及时进行调查核实，并依法处理。

第七十三条 上级行政审批部门要加强对下级行政审批部门食品经营许可审批和备案管理工作的监督指导，定期或不定期对食品经营许可和备案管理工作进行监督检查。

上级行政审批部门有权对下级行政审批部门的违法或者不当审核行为作出责令改正、变更或者撤销的决定。

第九章 附 则

第七十四条 本办法用语的含义：

（一）餐饮服务，通过即时加工制作、商业销售和服务性劳动等，向消费者提供食品或食品和消费设施的服务活动。

（二）中央厨房，指由食品经营企业建立，具有独立场所和设施设备，集中完成食品成品或者半成品加工制作并配送给本单位连锁门店，供其进一步加工制作后提供给消费者的经营主体。

（三）集体用餐配送单位，指主要服务于集体用餐单位，根据其订购要求，集中加工、分送食品但不提供就餐场所的餐饮服务提供者。

（四）集中用餐单位食堂，指设于机关、事业单位、社会团体、民办非企业单位、企业等，供应内部职工、学生等集中就餐的餐饮服务提供者。

（五）食品销售连锁管理，指食品销售连锁企业总部对其管理的门店实施统一的采购配送、质量管理、经营指导，或者品牌管理等规范化管理的活动。

（六）餐饮服务连锁管理，指餐饮服务连锁企业总部对其管理的门店实施统一的采购配送、质量管理、经营指导，或者品牌

管理等规范化管理的活动。

（七）餐饮服务管理，指为餐饮服务提供者提供人员、加工制作、经营或者食品安全管理等服务的第三方管理活动。

（八）预包装食品，指预先定量包装或者制作在包装材料和容器中的食品，包括预先定量包装以及预先定量制作在包装材料和容器中并且在一定量限范围内具有统一的质量或体积标识的食品。

（九）散装食品，指在经营过程中无食品生产者预先制作的定量包装或者容器、需要称重或者计件销售的食品，包括无包装，以及称重或者计件后添加包装的食品。在经营过程中，食品经营者进行的包装，不属于定量包装。

（十）散装熟食，指食品生产者生产的、在经营过程中以散装食品形式销售的熟制品。

（十一）热食类食品，指食品原料经过粗加工、切配并经过蒸、煮、烹、煎、炒、烤、炸、焙烤等烹饪工艺制作的即食食品，含热加工糕点、汉堡，以及火锅和烧烤等烹饪方式加工而成的食品等。

（十二）冷食类食品，指最后一道工艺是在常温或者低温条件下进行的，包括解冻、切配、调制等过程，加工后在常温或者低温条件下即可食用的食品，含生食瓜果蔬菜、腌菜、冷加工糕点、冷荤类食品等。

（十三）冷加工糕点，指在各种加热熟制工序后，在常温或

者低温条件下再进行二次加工的糕点。

（十四）生食类食品，一般特指生食动物性水产品（主要是海产品）。

（十五）半成品，指原料经初步或者部分加工制作后，尚需进一步加工制作的非直接入口食品，不包括储存的已加工成成品的食品。

（十六）生制半成品，指食材经挑选、清洗、分割、切配等初加工后，经调制或不经调制，添加或不添加食品辅料、调味料等，发酵或不经发酵（米面类），未经热加工处理的半成品。

（十七）热制半成品，指食材经初步热加工处理后，食用前仍需进一步加工制作的半成品。

（十八）自制饮品，指经营者现场制作的各种饮料，含冰淇淋等。

（十九）热食类食品制售（简单制售），指食品加工过程中无粗加工、切配等环节，仅采用蒸、煮、微波等方式进行简单热加工制作后直接提供给消费者即时食用的行为。

（二十）冷食类食品制售（简单制售），指食品加工过程中仅对食品原料、预包装即食食品进行拆封、洗切、调味、摆盘后，直接提供给消费者即时食用的行为。

（二十一）自制饮品制售（简单制售），指饮品加工过程中仅进行简单调配、冲泡、分装后，直接提供给消费者即时饮用的行为。

第七十五条 食品经营者在本实施办法施行前已经取得的《食品经营许可证》和已经办理的仅销售预包装食品备案，在有效期内继续有效，需变更、延续、补办或注销的按照本实施办法办理。

第七十六条 单位内部不足 30 人集中用餐的（学校、托幼机构、托育机构、养老机构、医疗机构除外），参照小餐饮管理。

第七十七条 本办法自 2025 年 1 月 1 日起施行，有效期 5 年。

- 附件：1. 食品经营许可业务流程图
2. 食品经营许可申请类文书
 3. 仅销售预包装食品经营者备案申请类文书
 4. 食品经营事项报告类文书

湖南省食品经营许可证审查实施细则

第一章 总 则

第一条 为规范食品经营许可，根据《中华人民共和国行政许可法》《中华人民共和国食品安全法》《中华人民共和国食品安全法实施条例》《食品经营许可和备案管理办法》《食品经营许可审查通则》和《湖南省食品经营许可和备案管理实施办法》等有关规定，结合本省实际，制定本实施细则。

第二条 在湖南省行政区域内，食品经营许可证申请的审查，适用本实施细则。

第三条 食品经营主体业态分为食品销售经营者、餐饮服务经营者、集中用餐单位食堂，不能复选。

食品销售经营者分为超市、食杂店、便利店、食品贸易商等。以店铺形式零售食品的，按照超市、食杂店、便利店归类。经营场所仅作为经营管理场所的，按照食品贸易商归类。

餐饮服务经营者分为普通餐饮（大中型餐饮、小型餐饮）以及中央厨房、集体用餐配送单位。

集中用餐单位食堂分为学校食堂、托幼机构食堂、托育机构食堂、医疗机构食堂、养老机构食堂、机关单位食堂、建筑工地食堂、企业食堂等。

食品经营者从事食品批发销售、中央厨房、集体用餐配送的，利用自动设备从事食品经营的，学校、托幼机构、托育机构食堂，养老机构食堂，医疗机构食堂，机关单位食堂，或者建筑工地食堂应当在主体业态后以括号标注。学校、托幼机构食堂应标注学校自营食堂、学校承包食堂（含承包企业名称）、托幼机构自营食堂、托幼机构承包食堂（含承包企业名称）。

第四条 食品经营项目分为食品销售、餐饮服务、食品经营管理三类，可以复选。

食品销售，包括散装食品销售（含冷藏冷冻食品销售、不含冷藏冷冻食品销售；含酒类销售、不含酒类销售；含散装熟食销售、不含散装熟食销售）、散装食品和预包装食品销售（含冷藏冷冻食品销售、不含冷藏冷冻食品销售；含酒类销售、不含酒类销售；含散装熟食销售、不含散装熟食销售）。从事散装熟食销售的，应当在经营项目后以括号标注。

餐饮服务，包括热食类食品制售、冷食类食品制售（含冷加工糕点制售、不含冷加工糕点制售；含冷荤类食品制售、不含冷荤类食品制售）、生食类食品制售、半成品制售（含生制半成品制售、不含生制半成品制售；含热制半成品制售、不含热制半成品制售）、自制饮品制售（含饮料现榨制售、不含饮料现榨制售）等，其中半成品制售仅限中央厨房申请。从事冷加工糕点制售和冷荤类食品制售的，应当在经营项目后以括号标注。

食品经营管理，包括食品销售连锁管理、餐饮服务连锁管理、

餐饮服务管理等。

食品经营者从事解冻、简单加热、冲调、组合、摆盘、洗切等食品安全风险较低的简单制售，包含热食类食品制售（简单制售）、冷食类食品制售（简单制售）、自制饮品制售（简单制售），应当在食品经营许可证副本中标注。在保障食品安全的前提下，可以根据加工制作流程适当简化设备设施、专门区域等审查内容，从事生食类食品、冷加工糕点、冷荤类食品等高风险食品制售的除外。

食品经营者取得餐饮服务、食品经营管理经营项目的，销售预包装食品不需要在许可证上标注食品销售类经营项目。

无实体门店的互联网食品经营者不得申请散装熟食销售和食品制售类经营项目。

具有热、冷、生、固态、液态等多种情形，难以明确归类的食品，可以按照食品安全风险等级最高的情形进行归类。

第五条 食品经营许可行政审批部门按照主体业态、食品经营项目，结合食品安全风险高低，对食品经营许可申请进行分类审查，包括对申请材料的书面审查和经营场所食品安全条件的现场核查，根据现场核查时申请者经营场所的实际情况确定其主体业态，并对核查通过的经营项目进行许可。

食品销售经营者还提供餐饮服务制售类的，应符合相应的餐饮服务制售类许可审查要求。

变更或者延续食品经营许可时，申请人的经营条件发生变化

或者增加经营项目，可能影响食品安全的，食品经营许可行政审批部门应当就变化情况进行现场核查。

第六条 现场核查时，核查人员不得少于 2 人，应当出示有效证件，填写食品经营许可现场核查表，制作现场核查记录，经申请人核对无误后，核查人员和申请人在核查意见上签名或者盖章。申请人拒绝签名或者盖章的，核查人员应注明拒签情况。

现场核查时，核查人员应当对食品经营场所拍摄照片，通过食品经营许可和备案管理信息平台上传并存档。食品销售经营者，分别对经营场所正面、门店里面两侧和后面以及贮存场所各拍摄 1 张；餐饮服务经营者和集中用餐单位食堂，分别对经营场所正面、厨房布局、设备设施、专间或专用操作场所以及贮存场所各拍摄 1 张。

初次现场核查不合格且不具备整改条件的，核查人员应当直接判定为现场核查不合格。经核查，通过现场整改能够符合条件的，应当允许现场整改；需要通过一定时限整改的，应当书面告知整改要求和整改时限，并报核查部门负责人同意，整改时限一般不得超过二十个工作日，整改时间不计入食品经营许可时限。申请人应当在整改时限内完成整改并申请复核，核查人员应当重新开展现场核查。经复核仍不合格，或者申请人未在整改时限内申请复核的，核查人员应当判定为现场核查不合格。

第二章 许可审查通用要求

第七条 食品经营企业应按照规定配备与企业规模、食品类别、风险等级、管理水平、安全状况等相适应的食品安全总监、食品安全员等食品安全管理人员，明确企业主要负责人、食品安全总监、食品安全员等的岗位职责。

中央厨房、集体用餐配送单位、集中用餐单位食堂等应配备专职食品安全管理人员。

第八条 从事接触直接入口食品工作的从业人员应取得健康证明后方可上岗工作。

第九条 食品经营者应按照《中华人民共和国食品安全法》及其实施条例的要求，建立健全食品安全自查、食品安全追溯、从业人员健康管理等规章制度，并明确保证食品安全的相关规范要求。从事餐饮服务类经营项目的食品经营者还应建立定期清洗消毒空调及通风设施的制度、定期清洁卫生间的制度。

食品经营企业还应依据实际制定食品安全风险管控清单，建立健全食品安全日管控、周排查、月调度工作制度和机制。建立健全食品安全管理人员培训和考核制度、进货查验记录制度、场所及设施设备清洗消毒和维修保养制度、食品贮存管理制度、废弃物处置制度、不合格食品处置制度、消费者投诉处理制度、食品安全事故处置方案以及食品经营过程控制制度等。食品批发经营企业还应建立食品销售记录制度。

餐饮服务企业和集中用餐单位食堂还应建立餐用具清洗消毒保洁、食品留样、有害生物防制等制度。

中央厨房、集体用餐配送单位、集中用餐单位食堂以及从事食品经营管理的还应建立原料供货商管理评价制度以及退出机制等。有中央厨房、配送中心、门店等的连锁企业总部还应建立相应的食品安全管理制度。

利用食品自动设备从事食品经营的食品经营者还应当建立健全食品安全巡查、进货查验记录、场所及设备设施清洗消毒和维修保养、食品及食品原辅料的贮存和清洗、不合格食品的处置、食品安全事故处置方案以及食品安全风险管控方案等制度。

第十条 食品经营者应具有与经营的食品品种、数量相适应的食品经营场所。食品经营场所不得设在易受到污染的区域，应距离粪坑、污水池、暴露垃圾场（站）、旱厕等污染源25米以上。

第十一条 食品经营场所布局、流程应合理，符合食品安全要求。

销售场所的食品经营区域与非食品经营区域分开，生食区域与熟食区域分开，待加工食品区域与直接入口食品区域分开，经营生鲜畜禽、水产品的区域应与其他食品经营区域分开。

餐饮服务场所应满足食品安全操作要求，防止待加工食品与直接入口食品、原料与成品交叉污染，避免加工制作过程中食品接触有毒物、不洁物。

第十二条 食品经营者应根据经营项目设置相应的经营设备或设施，以及相应的消毒、更衣、盥洗、采光、照明、通风、

防腐、防尘、防蝇、防鼠、防虫等设备或设施。

第十三条 食品经营者采购和使用食品相关产品，应当建立查验食品相关产品合格证明制度，食品相关产品应当符合食品安全国家标准。采购和使用实行许可管理的食品相关产品，还应当建立查验供货商许可证制度。直接接触食品的设备或设施、工用具、餐饮具、容器和包装材料等应符合食品安全标准，无毒、无异味、抗腐蚀，易于清洁保养和消毒。

第十四条 无实体门店的互联网食品经营者应具有与经营的食品品种、数量相适应的固定食品经营场所，贮存场所视同食品经营场所；不得申请所有食品制售项目以及散装熟食销售。

贮存场所、人员及食品安全管理制度等均应符合本章的通用要求。

从事网络餐饮服务和散装熟食销售的食品经营者，应当具有实体经营门店。

第十五条 食品经营者运输食品应配备与经营的食品品种、数量以及贮存要求相适应的运输工具及容器；不得将食品与有毒有害物品混装运输，运输食品和运输有毒有害物品的车辆不得混用。

第三章 食品销售的许可审查要求

第十六条 申请食品销售类经营项目的，应符合第二章和本

章要求。

第十七条 食品销售和贮存场所应当符合下列要求：

（一）食品销售场所和食品贮存场所应环境整洁，有良好的通风、采光、照明条件，并避免日光直接照射。地面应做到硬化，平坦防滑并易于清洁消毒，并有适当措施防止积水。

（二）散装食品销售场所还应具有相对独立的区域或显著的隔离措施，直接入口散装食品应与生鲜畜禽、水产品分区设置，并有一定距离的物理隔离。

（三）食品销售场所和食品贮存场所应与生活区分隔。

（四）食品贮存应设专门区域，不得与有毒有害物品同库存放。贮存的食物应与墙壁、地面保持适当距离。食品与非食品、生食与熟食应有明显的区域或隔离措施、固定的存放位置和明显的区分标识。散装食品贮存场所应具有相对独立的区域或显著的隔离措施。

第十八条 食品销售的设备设施应满足以下要求：

（一）配有食品陈列或摆放设备。

（二）销售、贮存对温度湿度有特殊要求的食品，应配备与经营品种、数量相适应的冷藏、冷冻或保温等设备设施。冷藏、冷冻或保温等设备设施应设置有效的温度控制装置，设有可正确显示内部温度的温度监测设备，冷冻库温度记录和显示设备应放置在冷库外部便于监测和控制的地方，并建立定期校准、维护制度。

（三）销售直接入口的散装熟食，应对盛放食品容器等工用

具配备相适应的清洗消毒设备设施。

（四）直接入口散装食品的销售、贮存区域应设置防腐、防尘、防蝇、防鼠、防虫以及防污染等设备设施，使用有效覆盖或隔离容器盛放食品。散装食品售货工具应放入防尘、防蝇、防污染的专用密闭保洁柜内或存放于专用的散装食品售货工具存放容器内。

（五）以散装形式销售的不易于挑拣异物或易引起交叉污染的食品，应采用小包装计量或使用密闭容器。使用密闭容器的应设置便于消费者查看、取用食品的工用具。

第十九条 销售散装熟食还应有销售专间、专区或专柜，应配备具有防腐、防尘、防蝇、防鼠、防虫及保温或冷藏功能的设施，设置可开闭式食品传递设施。如需进行切割、分装等简单处理，应具有专间或专用操作区。

第二十条 销售保健食品、特殊医学用途配方食品、婴幼儿配方乳粉、婴幼儿配方食品的，应当在经营场所划定专门的区域或柜台、货架摆放、销售，并设立提示牌，注明“****销售专区（或专柜）”字样，提示牌为绿底白字，字体为黑体，字体大小可根据设立的专区（专柜）的空间大小而定。

第四章 利用食品自动设备从事食品经营许可审查要求

第二十一条 利用食品自动设备从事食品经营的，应符合第

二章和本章要求。

第二十二条 食品自动设备应当设置在固定地点，并在设备上的显著位置展示便于消费者直接查看的食品经营许可证或备案信息以及食品经营者联系方式。

第二十三条 利用食品自动设备从事食品经营的，应提交食品自动设备放置地点清单和自动设备的产品合格证明，食品自动设备直接接触食品及原料的材质应当符合食品安全国家标准。食品自动设备密闭性应当能有效防止鼠、蝇、蟑螂等有害生物侵入。

第二十四条 食品自动设备应当具备经营食品所需的冷藏冷冻或者热藏条件，具有温度控制和监测设施。

第二十五条 食品自动设备具备食品制售功能的与原料及成品直接接触的容器、管道及其他部位需要清洗消毒的，应当具备内置的自动洗消装置或相应的洗消设备设施。

第二十六条 用水应符合国家生活饮用水卫生标准。接触直接入口食品的水应符合直接饮用水标准。

第二十七条 利用食品自动设备从事食品经营的，不得申请生食类食品制售、冷荤类食品制售、冷加工糕点制售等高风险食品制售项目。

第二十八条 利用食品自动设备从事食品销售的，应查验食品供货者的食品生产经营许可证、食品出厂检验合格证或者其他合格证明。

利用食品自动设备从事食品制售的，应建立查验其食品、半

成品供货商食品生产经营许可证的制度。

第五章 餐饮服务的许可审查要求

第二十九条 申请热食类食品制售的，许可审查应当符合第二章和本章第一节的要求。

申请冷食类食品制售、生食类食品制售、自制饮品制售（在封闭的自动设备中操作和饮品的现场调配、冲泡、分装除外）的，许可审查应当符合第二章、本章第一节和第二节的要求。

第一节 一般要求

第三十条 餐饮服务场所应选择地面干燥、有给排水条件和电力供应、无扩散性污染源的区域。应当设置与制售的食品品种、数量相适应的粗加工、切配、烹饪以及餐用具清洗消毒、备（分）餐等加工操作场所，以及食品库房、更衣室、清洁工具存放场所等。不得在食品处理区内饲养、暂养和宰杀畜禽类动物。

第三十一条 各加工操作场所按照原料进入、原料处理、加工制作、成品供应的流程合理布局。加工过程中有防止食品在存放、加工和传递中产生交叉污染的措施。

第三十二条 食品处理区地面应用无毒、无异味、不透水、不易积垢、耐腐蚀、防滑的材料铺设，且平坦、无裂缝、无破损、无积水积垢，结构有利于排污、清洗、消毒。排水应从高清洁区

流向低清洁区，排水沟结构有利于排污、清洁；排水管道与外界相通的出口应安装间隙小于10 mm且无缺损的箅子，地漏加盖，安装的箅子应使用金属材料制成。食品处理区墙壁应当采用无毒、无异味、不透水、平滑、不易积垢、易清洗的材料；食品处理区内需经常冲洗的场所（包括粗加工、切配、烹饪和餐用具清洗消毒等场所），应铺设1.5m以上、浅色、不吸水、易清洗的墙裙。堵塞通入室内的供排水、电缆、煤气和空调等管线的墙洞缝隙，未堵死的孔洞，其缝隙不得超过6mm。

食品处理区的门、窗应闭合严密，采用不透水、坚固、不变形的材料制成，结构上应易于维护、清洁。需经常冲洗场所的门，表面还应光滑、不易积垢。与外界直接相通的门、窗应安装防蚊、防蝇、防鼠等设施，其中防鼠板高度不低于60cm，离地间隙和门缝隙应小于6mm，木门和木质门框的底部应以金属材质包被，高度应不低于30cm。使用防蝇胶帘的，应覆盖整个门框且无缝隙，相邻胶帘条的重叠部分不少于2cm，底部离地距离应小于2cm；使用纱门的，纱门与门框间应无缝隙，所用纱网应不小于16目；使用风幕机的，风幕机应与门同宽或大于门宽，安装于门内侧，出风口往下或略向外倾斜。与外界直接相通的通风口、换气窗外，应加装不小于16目的防虫筛网。

食品处理区天花板应当采用无毒、无异味、不吸水、表面光洁、耐腐蚀、防霉、耐温材料涂覆或装修，无脱落、无裂缝、无积尘、无蛛网；食品和清洁的餐用具暴露区域上方的天花板若为

不平整的结构或有管道通过，应加设平整、易于清洁的吊顶，应避免灰尘散落；水蒸汽较多场所的天花板应有适当坡度，在结构上不利于冷凝水垂直下落。

第三十三条 食品处理区应有充足的自然光或人工照明，光泽和亮度应能满足食品制作需要。安装在暴露食品正上方的照明设施应使用防护罩或防爆灯。冷冻（藏）库房使用防爆灯。

第三十四条 更衣区与食品处理区应处于同一建筑内，应位于食品处理区入口处附近，更衣设施的数量应满足需要。应设置足够数量的洗手设施，其位置设置在方便员工的区域，洗手设施应采用不透水、不易积垢、易于清洁的材料制成，洗手设施附近有相应的清洗、消毒用品和干手用品或设施，并有洗手消毒方法标识。

第三十五条 食品加工制作用水应符合国家生活饮用水卫生标准。接触直接入口食品的水，应使用净化消毒处理、煮沸等可直接饮用的水。

第三十六条 应根据食品的属性分别设置食品库房，食品库房应设通风、防潮设施。冷冻、冷藏柜（库）应设有可正确指示内部温度的测温装置，其数量和结构应当能满足原料、半成品和成品分开存放的需求。按照规定需留样的，应配备密闭的留样专用容器和冷藏设施，以及留样管理人员。

食品库房不得存放有毒有害物品。食品和非食品（不会导致食品污染的食品容器、包装材料、工具等物品除外）库房应当分开或分区域设置，并明显标识。

同一库房内贮存原料、半成品、成品、包装材料的，应分设存放区域，并有明显的区分标识。

第三十七条 食品处理区应根据需要设置符合要求的带盖废弃物存放容器，废弃物存放容器应与食品容器有明显的区分标识。

食品处理区应配备相应的清洁工用具，有独立的清洗消毒存放设施，并与食品加工操作区域保持适当距离，且有明显的区分标识。

第三十八条 食品处理区应配备与加工食品品种和经营规模相适应的原料清洗水池和操作台等设备设施。动物性、植物性、水产品的原料清洗池以及操作台应分开设置，并保持适当距离；切配用荤食类、蔬菜类、水产类操作台、刀具、砧板等应分开设置；所有设备设施及用具应以明显标识标明其用途。

第三十九条 应当配备满足需要且能正常运转的餐用具清洗、消毒、保洁等设备设施，并明显标注其用途。

餐用具清洗池或容器应当专用，与食品原料、清洁工用具等清洗池或容器保持适当距离或分开存放。采用化学消毒方法的，应分别设置清洗、消毒池或容器，并配备计量工具。

接触直接入口食品的餐用具消毒设备设施应专用，消毒设备设施能容纳所有餐用具消毒保洁需要时，可不配保洁设施。保洁设施应采用不易积垢、易于清洁的材料制成。

第四十条 用于盛放原料、半成品、成品的容器和使用的工具、用具，应当有明显的区分，存放区域应分开设置。

第四十一条 食品处理区产生油烟的设备、工序上方，应设置机械排风及油烟过滤装置。产生大量蒸汽的设备、工序上方，应设置机械排风排汽装置。

第四十二条 卫生间不得设在食品处理区；卫生间出入口不应与食品处理区直接连通。卫生间应设置独立的排风装置，排风口不应直对食品处理区或就餐区。卫生间的排污管道应与食品处理区排水管道分开设置。卫生间出口附近应设置符合条件的洗手设施。

第二节 专间及专用操作区许可审查要求

第四十三条 中央厨房和集体用餐配送单位直接入口易腐食品的冷却和分装（餐）、分切等，应设置操作专间（在封闭的自动设备中操作的除外）。

制售冷荤类食品、冷加工糕点、生食类食品等，应设置相应的专间。

第四十四条 各类专间要求：

（一）专间入口处应设置应设置独立的人员洗手、消毒、干手、更衣等设施，洗手消毒设施应为非手动。

（二）专间内不得设置明沟排水，应设置带水封装置的地漏，能有效防止废弃物流入及浊气逸出。

（三）专间的门、窗应闭合严密、无变形、无破损。专间的门应坚固、不吸水、易清洗，能自动关闭。应设置可开闭式食品

传递窗口，除传递窗口和人员通道外，不设置其他门窗。专间内外运送食品的窗口应专用，大小以可通过运送食品的容器为准。

（四）专间内应设有独立空调设施、专用清洗消毒设施、专用冷藏设施和与专间面积相适应的空气消毒设施，水龙头应为非手动开启式。

（五）专间内应配备专用的食品容器、工用具、设备和清洁工具以及废弃物存放容器，废弃物存放容器盖子应为非手动开启式。

第四十五条 从事备餐，自制饮品制售（在封闭的自动设备中操作和饮品的现场调配、冲泡、分装除外），果蔬拼盘等的制作，仅制作植物性冷食类食品（不含非发酵豆制品），对预包装食品进行拆封、装盘、分切、调味等简单制作后即供应的，调制供消费者直接食用的调味料，应设置专间或专用操作区。

第四十六条 专用操作区要求：

（一）与其他场所相对独立，专区专用，应设立专用的食品容器、工用具、设备和清洁工具。

（二）专用操作区内无明沟，地漏带水封。

（三）必要时，应设工具清洗消毒设施和专用冷藏设施。

（四）入口处应设置洗手、干手、消毒设施或用品。水龙头应采用非手动开启式。

第三节 中央厨房审查要求

第四十七条 中央厨房场所设置、布局、设备设施等，应当

符合第二章和本章第一节、第二节的要求。

第四十八条 场所设置和面积要求：

（一）中央厨房加工制作生制半成品、热制半成品、即食食品中的每一类，食品处理区面积应不小于 300 m²，总面积与其经营规模相适应。

（二）生制半成品包装、热制半成品包装、即食食品包装或分装分开设置，即食食品冷却和包装或分装应设置在专间内（在封闭的自动设备中操作的除外）。热制半成品冷却和包装、生制半成品包装可设置在专用操作区内。

（三）如设置窗台，其结构应能避免灰尘积存且易于清洗。

第四十九条 设备设施要求：

（一）制作场所入口处应设置更衣场所、风淋或风幕装置。

（二）应根据制作工艺，配备原料清洗、切配、熟制、速冷、包装、异物检测等设备设施。

（三）应配备在食品的包装、容器或者配送箱上标注相关信息的设备设施。

（四）盛装即食食品的容器应采用热力消毒，即食食品包装或分装容器的消毒和保洁设施应专用。

（五）食品烹饪后需冷冻或冷藏方式贮存的食物，应配备符合规定时间内降至冷冻或冷藏温度要求的设备设施。

第五十条 贮存和运输设备要求：

（一）应设置贮存待配送食品的库房、贮存场所或贮存设

施,确保冷藏食品贮存温度在 0-8℃内,冷冻食品贮存温度在-18℃以下。

(二) 应配备与加工食品品种、数量以及贮存要求相适应的封闭式专用运输车辆,内部材质和结构平整,易清洗、消毒。

(三) 配送和装配食品的容器、工具和设备应当安全无害,内部材质和结构便于清洗和消毒。

(四) 车辆应配备控温设备,确保冷链食品配送温度低于 8℃,冷冻食品配送温度不高于-12℃,热链食品中心温度不低于 60℃。

(五) 不得将食品与有毒有害物品混装运输,运输食品和运输有毒有害物品的车辆不得混用。

第五十一条 食品检验和留样要求:

(一) 自行检验的,应配备与检验项目相适应的检验人员,设置与加工制作的食品品种相适应的检验室,开展微生物检验的应设有不少于 4 m²、有通过式缓冲间的无菌室;配备与检验能力相适应的快检试剂或仪器设备。没有条件设置检验室的,可以委托有资质的第三方检验机构进行检验,应当提交与有法定资质的第三方检验机构签订的委托检验协议等证明文件。检验项目包括农药残留、兽药残留、致病性微生物、餐用具清洗消毒效果等。

(二) 按照食品贮存要求配备留样专用冷藏(冷冻)冰箱、留样容器和称量工具,设备的性能、容量、数量应满足需要;留样容器无毒无害,易清洗消毒,材质应符合食品安全国家标准。

第四节 集体用餐配送单位许可审查要求

第五十二条 集体用餐配送单位场所设置、布局、设备设施等，应符合第二章和本章第一节、第二节的要求。

第五十三条 场所设置和面积要求

(一) 食品处理区面积应不小于300m²；食品处理区面积、加工自动化程度与单次最大供餐人数相适应。

(二) 进行直接入口易腐食品的冷却和分装、分切操作的(在封闭的自动设备中操作的除外)，应分别设置相应的专间；需要分餐的应设置分餐间，分餐间面积应不小于食品处理区面积的20%。

(三) 如设置窗台，其结构应能避免灰尘积存且易于清洗。

(四) 分别设置独立的餐用具和外框(箱)清洗消毒场所，面积应不小于食品处理区面积的10%。

第五十四条 设备设施要求

(一) 制作场所入口处应设置更衣场所、风淋或风幕装置。专间更衣室入口处应设置阻隔式鞋柜，并配备通过式风淋装置。

(二) 应根据制作工艺，配备原料清洗、切配、熟制、速冷、包装、异物检测等设备设施。

(三) 盛装直接入口食品的容器应采用热力消毒，即食食品分装容器的消毒和保洁设施应专用，为对开门，使用时从清洁区取出。

（四）采用冷藏方式贮存的，应配备符合规定时间内降至冷藏温度要求的设备设施。

（五）采用热藏方式贮存的，应配备热藏设施，确保食品中心温度在 60°C 以上；分装间应配备食品传送带，通过传送带直接传递成品。

（六）应配备在食品的包装、容器或者配送箱上标注相关信息的设备设施。

（七）分装间应配备空气净化设施，空气洁净度应满足《食品安全地方标准 中央厨房卫生规范》（DBS43/015）的要求。

第五十五条 运输设备要求

（一）应配备与加工食品品种、数量以及贮存要求相适应的封闭式专用运输车辆及专用密闭运输容器。

（二）运输车辆和容器内部材质和结构应便于清洗、消毒。

（三）运输车辆应具有防雨防尘功能并配备冷藏或保温设备，确保运输时食品的中心温度符合冷藏温度保持在 0°C — 8°C ，保温温度保持在 60°C 以上。

第五十六条 检验与留样要求

（一）自行检验的，应配备与检验项目相适应的检验人员，设置与加工制作的食品品种相适应的检验室，配备与检验项目相适应的快检试剂或仪器设备；开展微生物检验的应设有不少于 4 m^2 、有通过式缓冲间的无菌室。委托检验的，应当提交与有法定资质的第三方检验机构签订的委托检验协议等证明文件。检验项

目包括农药残留、兽药残留、致病性微生物、餐用具清洗消毒效果等。

（二）应配备密闭的留样专用容器、专用冷藏冰箱和称量工具，设备的性能、容量、数量应满足需要；留样容器无毒无害，易清洗消毒，材质应符合食品安全国家标准。

第五节 集中用餐单位食堂许可审查要求

第五十七条 集中用餐单位食堂的许可审查，应当符合第二章和本章第一节的要求。

第五十八条 集中用餐单位食堂需要集中备餐的，应设专用的备餐间或专用操作区。

第五十九条 供餐对象为中小学生的学校食堂、托幼机构食堂不得申请生食类食品制售项目，不得申请冷食类食品制售中的冷荤类食品制售、冷加工糕点制售等高风险食品制售项目。

第六节 集中用餐单位食堂承包经营的许可审查要求

第六十条 集中用餐单位引入社会经营单位承包或委托经营（以下简称承包经营）食堂的，除符合通用要求外，还应建立承包经营管理制度，包括但不限于下列内容：承包经营企业的食品经营许可情况、与承包经营企业签订的食物安全责任协议、承包经营企业评价和退出制度（机制）、承包经营企业的食品安全义务和责任、定期对承包经营企业食品安全进行检查规定、发现

食品安全违法行为及时制止并立即报告、发生食品安全事件后能够保障供餐的应急管理措施等要求。

第六十一条 承包经营企业的经营规模和食品安全风险防控能力应与拟承包食堂的经营面积、经营项目、供餐人数相匹配。

第六十二条 承包经营企业应当按照规定配备专职食品安全总监、食品安全员等食品安全管理人员。

第六十三条 学校、托幼机构食堂变更经营形式，自营改为承包经营的或承包经营改为自营的，以及承包经营企业发生变化的，应当按照《食品经营许可和备案管理实施办法》的有关规定申请变更食品经营许可，食品经营许可行政审批部门对经营条件发生变化，可能影响食品安全的，应当进行现场核查。

第六十四条 承包经营企业应当提供本企业信用信息情况供现场核查人员查看。被列入严重违法失信名单的企业不得承包集中用餐单位食堂。

第六章 其他类食品经营的许可审查要求

第一节 连锁企业总部的许可审查要求

第六十五条 食品销售连锁企业总部和餐饮服务连锁企业总部应当符合第二章和本章相应条款要求。

第六十六条 连锁企业总部在申请许可时提交下属食品经

营门店的名单、地址、联系方式等信息。

第六十七条 食品销售连锁企业总部和餐饮服务连锁企业总部应当设置独立的食品安全管理部门和组织机构。

第六十八条 食品销售连锁企业总部和餐饮服务连锁企业总部根据其经营模式，应当相应具备以下条件：

（一）建立保证食品安全的规章制度和覆盖从总部到门店（包括直营、合营、加盟等）的食品安全管理体系。

（二）配备与经营规模、食品类别、风险等级、管理水平、安全状况等相适应的专职食品安全总监、专职食品安全员等食品安全管理人员及专业技术人员，明确企业主要负责人、食品安全总监、食品安全员等岗位职责。

（三）具有与配送食品品种和数量相适应的食品仓库、运输工具和保温、冷藏（冻）等设备设施。

（四）建立食品安全追溯体系。建立食品采购、配送管理台账，包括下列内容：供货商信息、产品采购信息、配送点信息（名称、地址、联系方式以及配送食品的品种等）、配送清单（单位名称、配送对象、配送日期、品种、数量、生产日期或批号、发货人、收货人）等。

（五）具有与连锁管理运营模式相适应的中央厨房管理、配送中心管理、门店巡查、内控、培训（含对中央厨房、配送中心、门店的培训要求）、防止食品浪费等制度。

（六）制定对中央厨房、配送中心、门店选址及设备布局和

工艺流程的要求。

（七）制定对中央厨房、配送中心、门店的设备或者设施要求，包括消毒、更衣、盥洗、采光、照明、通风、防腐、防尘、防蝇、防鼠、防虫、洗涤以及处理废水、存放垃圾和废弃物的设备或者设施要求。

第二节 餐饮服务管理企业许可审查要求

第六十九条 餐饮服务管理企业应当符合第二章和本章相应条款要求。

第七十条 餐饮服务管理企业应当设置独立的食品安全管理部门和组织机构。

第七十一条 餐饮服务管理企业根据其经营模式，应当相应具备以下条件：

（一）建立保证食品安全的规章制度。

（二）配备与经营规模、食品类别、风险等级、管理水平、安全状况等相适应的专职食品安全总监、专职食品安全员等食品安全管理人员及专业技术人员，明确企业主要负责人、食品安全总监、食品安全员等岗位职责。食品安全管理人员应具备三年以上实体店餐饮服务管理经验。

（三）设立分公司的，应当具有对分公司统一的人员管理、食品安全管理等制度。确保分公司具有与其经营规模相适应数量的人员以及食品安全管理能力。

（四）设立子公司、绝对控股其他企业的，应当制定对子公司、绝对控股的其他企业的人员管理、食品安全管理、品牌管理等制度。

第七十二条 餐饮服务管理企业应当制定对分公司或子公司等的食品安全检查、培训（包含对分公司、子公司等培训要求）制度。

第七十三条 承包集中用餐单位食堂的，还应建立承包经营管理制度、提交承包管理的集中用餐单位食堂名单、地址、联系方式等信息，并符合前章相应条款要求。

第七章 附 则

第七十四条 本实施细则下列用语的含义：

（一）利用自动设备从事食品经营：指设置在固定经营场所，依靠自动设备进行食品销售或制售的经营活动。

（二）加工经营场所：指与食品制售直接或间接相关的场所，包括食品处理区、非食品处理区和就餐场所，其使用面积为经营面积。

（三）食品处理区：指食品的粗加工、切配、烹饪和备（分）餐场所、专间、食品库房、餐用具清洗消毒和保洁场所等区域。

（四）非食品处理区：指办公室、更衣场所、门厅、大堂休息厅、歌舞台、非食品库房、卫生间等非直接处理食品的区域。

（五）就餐场所：指供消费者就餐的场所，但不包括供就餐者专用的卫生间、门厅、大堂休息厅、歌舞台等辅助就餐的场所。

第七十五条 根据本实施细则制定现场核查表，项目按其对我食品安全的影响程度，分为关键项、重点项和一般项，其中关键项是对食品安全有重大影响的项目，必须全部合格，重点项是对食品安全有较大影响的项目，其余项目为一般项。

第七十六条 食品摊贩、小餐饮等的审查不适用本实施细则。

第七十七条 本实施细则由湖南省市场监督管理局负责解释。

第七十八条 本实施细则自2025年1月1日起施行，有效期5年。

附件：5. 食品经营许可现场核查表（食品销售）

6. 食品经营许可现场核查表（大中型餐饮服务）

7. 食品经营许可现场核查表（150 m²以下小型餐饮服务）

8. 食品经营许可现场核查表（中央厨房）

9. 食品经营许可现场核查表（集体用餐配送）

10. 食品经营许可现场核查表（除学校、托幼机构食堂外的集中用餐单位食堂）

11. 食品经营许可现场核查表（学校、托幼机构食堂）

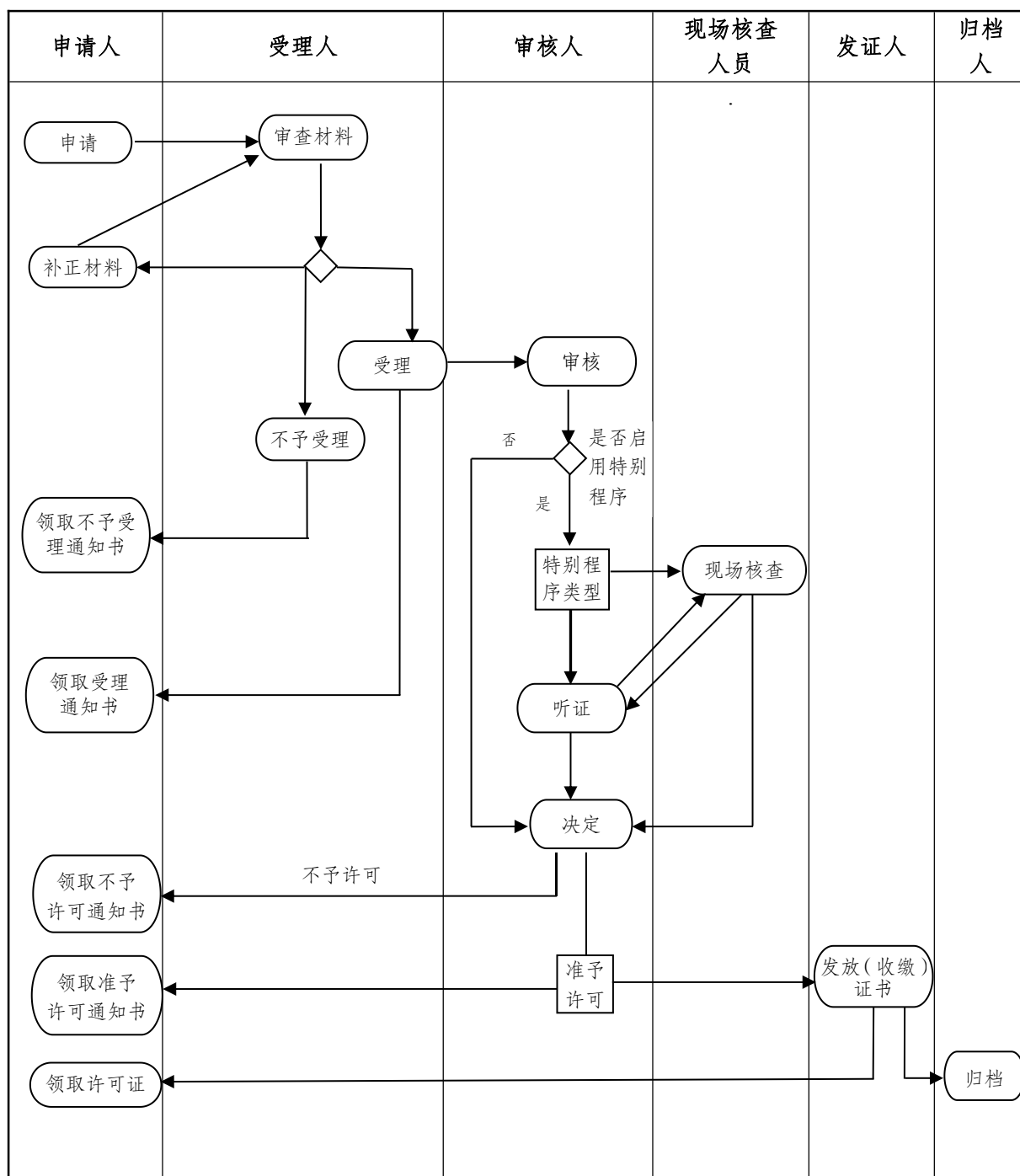
12. 食品经营许可现场核查表（连锁企业总部、餐饮服务管理）

附件 1

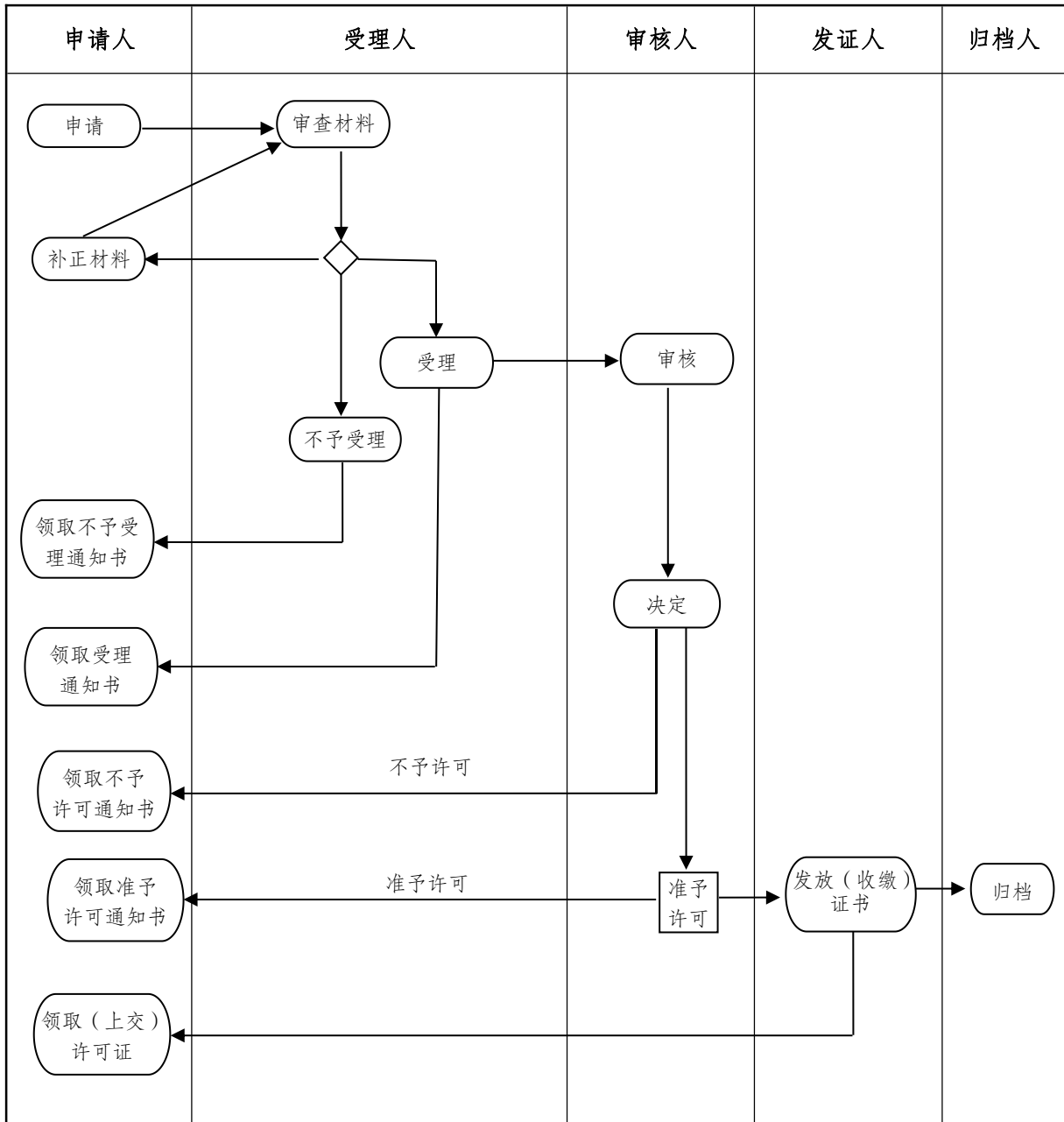
食品经营许可业务流程图

- 1-1 食品经营许可新办、变更、延续业务流程图
- 1-2 食品经营许可补办业务流程图
- 1-3 依职权注销食品经营许可证业务流程图
- 1-4 食品经营者申请注销许可业务流程图
- 1-5 依职权撤销食品经营许可证业务流程图
- 1-6 利害关系人申请撤销食品经营许可业务流程图

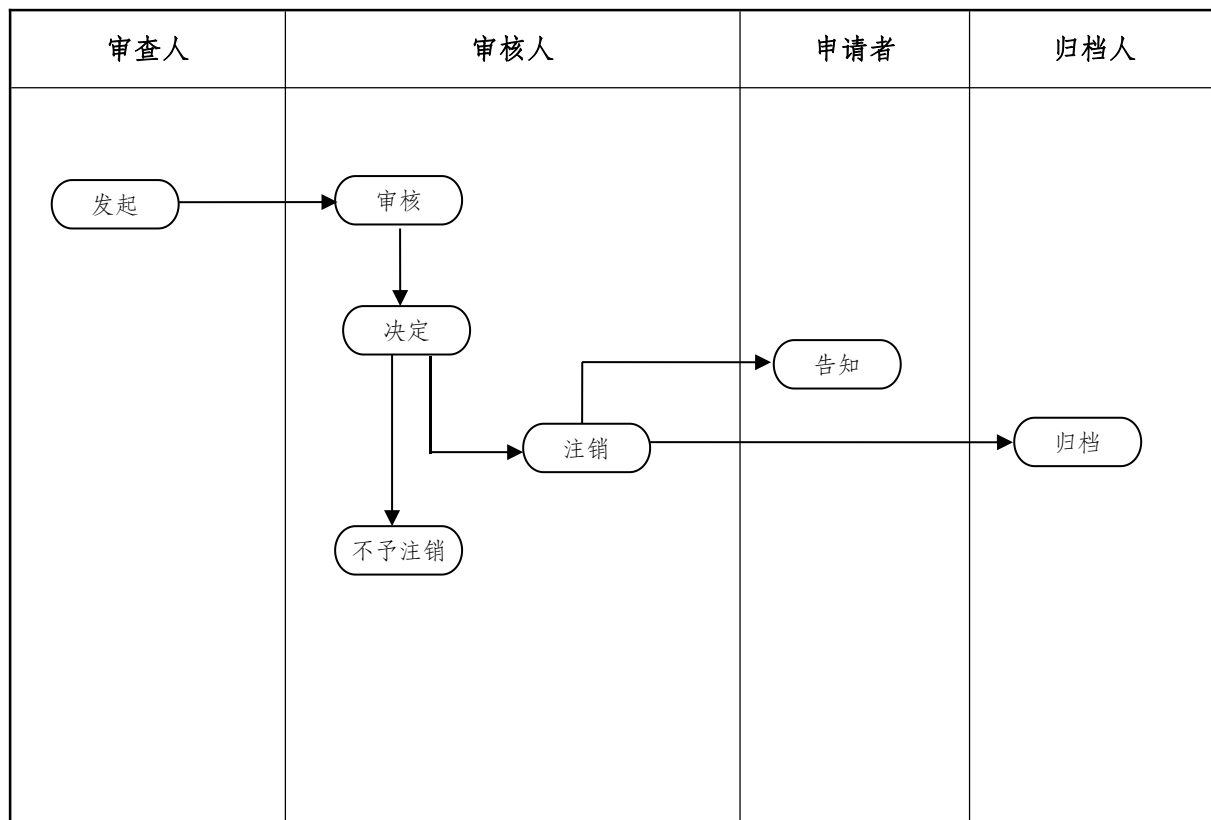
1-1 食品经营许可新办、变更、延续业务流程图



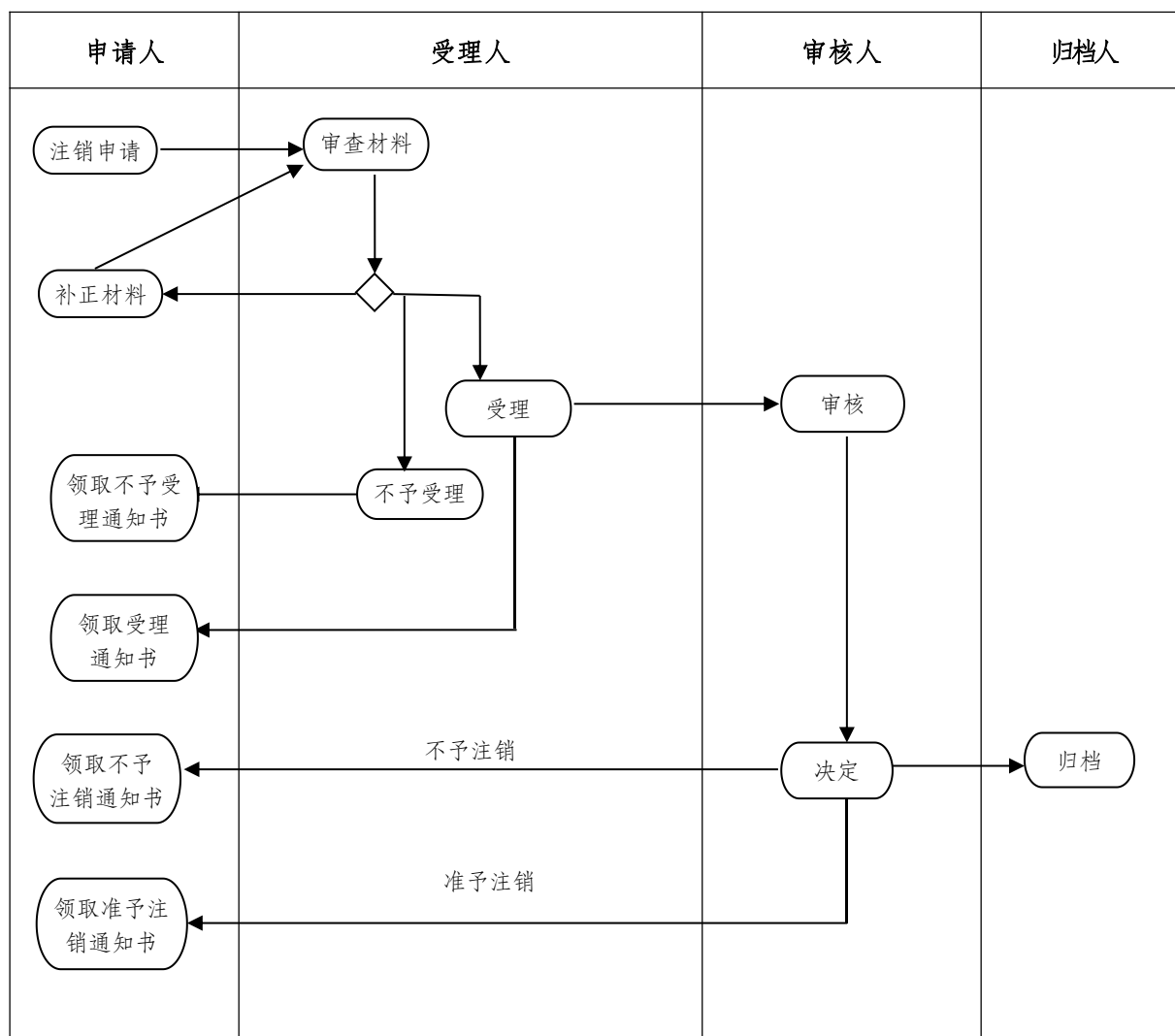
1-2 食品经营许可补办业务流程图



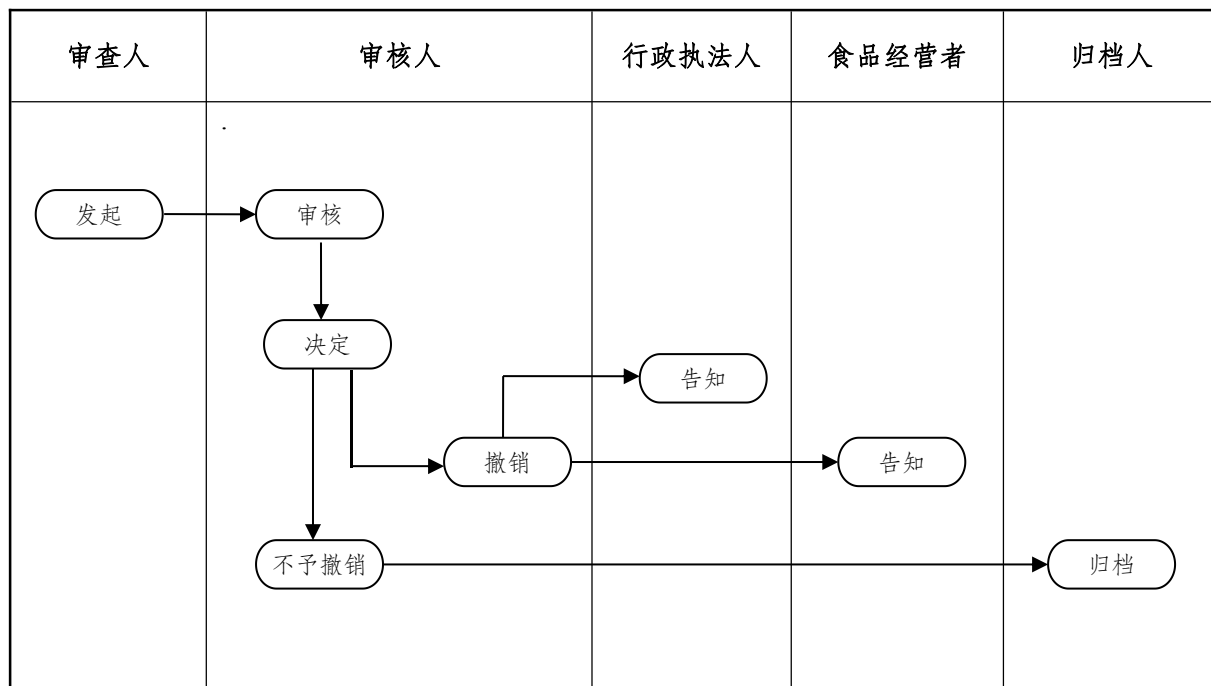
1-3 依职权注销食品经营许可证业务流程图



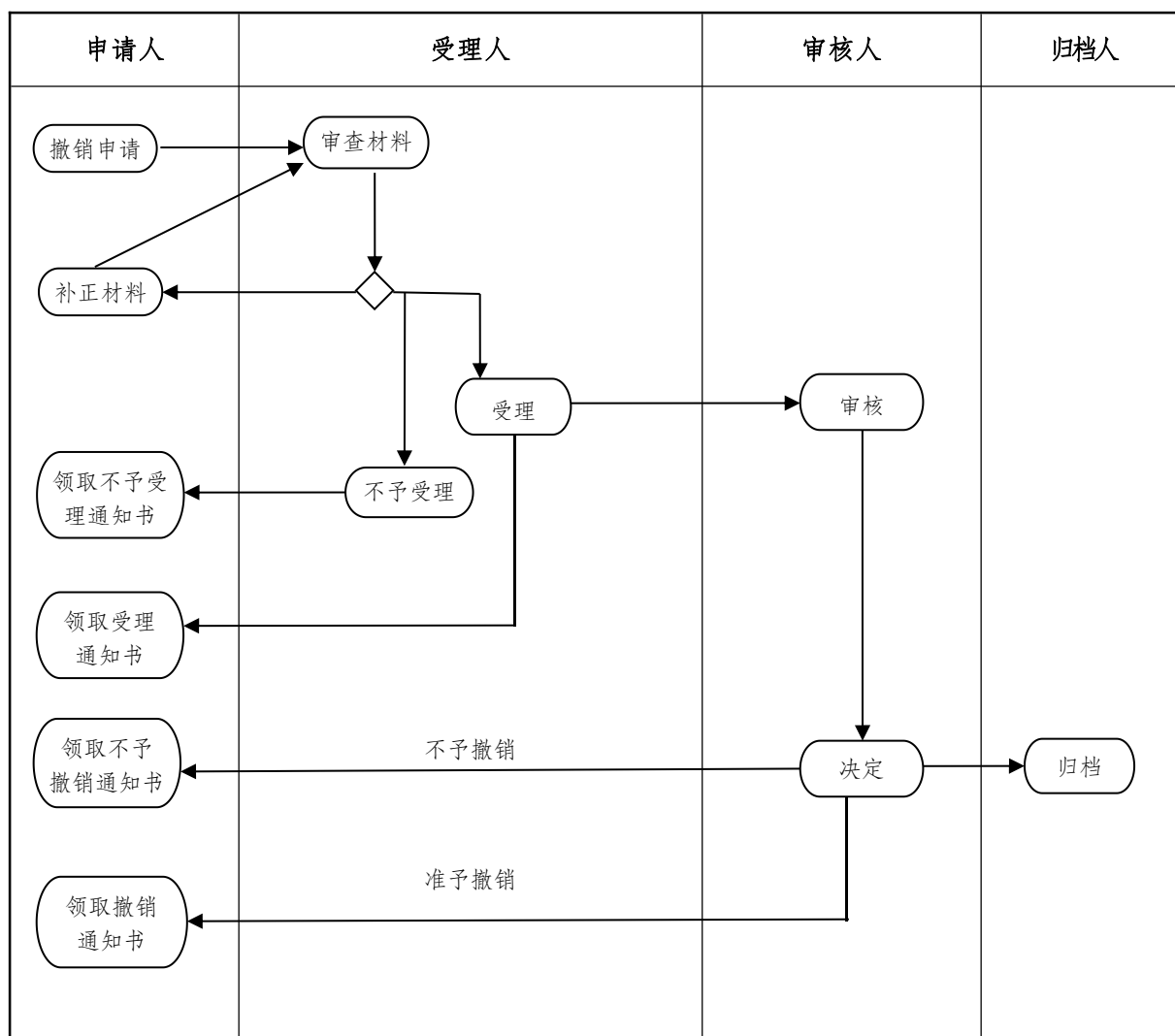
1-4 食品经营者申请注销许可业务流程图



1-5 依职权撤销食品经营许可证业务流程图



1-6 利害关系人申请撤销食品经营许可业务流程图



附件 2

食品经营许可证申请类文书

2-1 《食品经营许可证》申请书

法定代表人（负责人）情况登记表

食品安全总监和食品安全员情况登记表

从业人员情况登记表

食品安全设备设施登记表

2-2 《食品经营许可证》变更申请书

法定代表人（负责人）变更情况登记表

食品安全总监和食品安全员情况登记表

食品安全设备设施变更情况登记表

2-3 《食品经营许可证》延续申请书

法定代表人（负责人）情况登记表

食品安全总监和食品安全员情况登记表

从业人员情况登记表

食品安全设备设施登记表

2-4 《食品经营许可证》补办申请书

2-5 《食品经营许可证》注销申请书

2-6 食品经营许可业务撤回申请书

2-7 《食品经营许可证》撤销申请书

NO: _____

2-1 《食品经营许可证》申请书

经营者名称（盖章或签字）：

申请日期： 年 月 日

敬 告

1. 申请人应当了解相关的法律、法规，并确知其享有的权利和应承担的义务。
2. 申请人应当如实向许可机关提交有关材料和反映真实情况，并对申请材料的真实性、有效性、合法性负责。
3. 提交的申请材料、证件复印件应当是原件，如需提交复印件的，应当在复印件上注明与“原件一致”，并由申请人或者指定代表（委托代理人）签字（盖章）。
4. 提交的申请材料、证件复印件应当使用 A4 纸。
5. 填写申请书应当字迹工整，使用蓝、黑色钢笔或签字笔，或者打印，但签字必须由本人书写，不得打印，使用电子签名的除外。
6. 在申请许可过程中，申请人应当认真阅读申请书的内容。

湖南省市场监督管理局制

填 报 说 明

1. 经营者名称应当按照营业执照等主体资格证明文件载明的名称填写。

2. 有社会信用代码的申请人，参照登记管理部门发放的登记证书填写社会信用代码；无社会信用代码的申请人，填写组织机构代码。

3. 本申请书内所称法定代表人（负责人）包括：①企业法人的法定代表人；②个人独资企业的投资人；③分支机构的负责人；④合伙企业的执行事务合伙人（委派代表）；⑤个体工商户经营者；⑥农民专业合作社的法定代表人；⑦机关和事业单位，社会团体、民办非企业单位等单位负责人。

4. 住所、经营场所填写时要明确到门牌号、房间号；如无门牌号或房间号，要明确参照物。住所应当与营业执照等主体资格证明文件上标注的地址一致。

5. 申请人自主选择主态业态和经营项目，在□中打√。可同时申请多种经营项目，根据主要经营项目选择主体业态，主体业态只能选择一种。

附申报资料

资料名称

1. 《食品经营许可证》申请书。
2. 营业执照或者其他主体资格证明文件复印件，能够实现网上核验的无需提供。
3. 营业场所与营业执照等主体资格证明文件不一致的，应当提交经营场所使用证明。
4. 与食品经营相适应的主要设备设施、经营布局、操作流程等文件(仅从事食品经营管理的食品经营者,可以不提供主要设备设施、经营布局材料;仅从事食品销售类经营项目的无需提供操作流程)。
5. 食品安全自查、从业人员健康管理、进货查验记录、食品安全事故处置等保证食品安全的规章制度目录清单。
6. 外设仓库(包括自有和租赁)的,还应当提供仓库地址、面积、设备设施、储存条件等区间布局图和说明文件,以及仓库使用证明。租用仓库的,还应当提供租赁合同和出租人的营业执照或身份证复印件。
7. 利用自动设备从事食品经营的,应当提交每台设备的具体放置地点、食品经营许可证的展示方法、食品安全风险管控方案等材料。
8. 申请人委托他人办理食品经营许可申请的,代理人应当提交授权委托书以及委托人、代理人的身份证明文件。

《食品经营许可证》申请表

经营者名称		法定代表人 (负责人)	
社会信用代码			
住 所	_____省(区/市) _____市(区/州) _____县(市/区) _____乡(镇/街道) _____村(路/弄) _____门牌号码		
经营场所	_____省(区/市) _____市(区/州) _____县(市/区) _____乡(镇/街道) _____村(路/弄) _____门牌号码		
经营场所所在地是否属于自贸区	<input type="checkbox"/> 是 <input type="checkbox"/> 否		
外设仓库地址	_____省(区/市) _____市(区/州) _____县(市/区) _____乡(镇/街道) _____村(路/弄) _____门牌号码		
经营场所面积	_____m ²	经营场所使用方式	<input type="checkbox"/> 自有 <input type="checkbox"/> 租赁 <input type="checkbox"/> 其他
经营方式 (限食品销售经营者填写)	<input type="checkbox"/> 批发 <input type="checkbox"/> 零售 <input type="checkbox"/> 批发兼零售		
主体业态	<input type="checkbox"/> 食品销售经营者 <input type="checkbox"/> 餐饮服务经营者 <input type="checkbox"/> 集中用餐单位食堂 1. 如主体业态为餐饮服务经营者, 是否属于中央厨房: <input type="checkbox"/> 是, <input type="checkbox"/> 否。 2. 如主体业态为餐饮服务经营者, 是否属于集体用餐配送单位: <input type="checkbox"/> 是, <input type="checkbox"/> 否。 3. 是否利用自动设备从事食品销售: <input type="checkbox"/> 是, <input type="checkbox"/> 否。 4. 是否利用自动设备从事食品制售: <input type="checkbox"/> 是, <input type="checkbox"/> 否。 5. 如主体业态为集中用餐单位食堂, 属于以下哪类: <input type="checkbox"/> 学校食堂 (<input type="checkbox"/> 部属、省属高校食堂) <input type="checkbox"/> 托幼机构食堂 <input type="checkbox"/> 托育机构食堂 <input type="checkbox"/> 养老机构食堂 <input type="checkbox"/> 医疗机构食堂 <input type="checkbox"/> 建筑工地食堂 <input type="checkbox"/> 机关单位食堂 (<input type="checkbox"/> 监狱食堂) <input type="checkbox"/> 企业食堂 <input type="checkbox"/> 其他食堂 6. 如主体业态为集中用餐单位食堂, 经营方式为: <input type="checkbox"/> 承包经营 (承包经营企业名称: _____) <input type="checkbox"/> 自营 7. 是否从事网络经营: <input type="checkbox"/> 是, <input type="checkbox"/> 否。		

经营业态	食品销售经营者	<input type="checkbox"/> 超市 <input type="checkbox"/> 便利店 <input type="checkbox"/> 食品贸易商 <input type="checkbox"/> 食杂店 <input type="checkbox"/> 其他
	餐饮服务提供者	<input type="checkbox"/> 特大型餐饮（经营面积 $\geq 3000\text{m}^2$ ） <input type="checkbox"/> 大型餐饮（ $500\text{m}^2 \leq$ 经营面积 $< 3000\text{m}^2$ ） <input type="checkbox"/> 中型餐饮（ $150\text{m}^2 \leq$ 经营面积 $< 500\text{m}^2$ ） <input type="checkbox"/> 小型餐饮（经营面积 $< 150\text{m}^2$ ）
经营项目	1. <input type="checkbox"/> 散装食品销售 <input type="checkbox"/> 含冷藏冷冻食品销售 <input type="checkbox"/> 不含冷藏冷冻食品销售 <input type="checkbox"/> 含酒类销售 <input type="checkbox"/> 不含酒类销售 <input type="checkbox"/> 含散装熟食销售 <input type="checkbox"/> 不含散装熟食销售 2. <input type="checkbox"/> 散装食品和预包装食品销售 <input type="checkbox"/> 含冷藏冷冻食品销售 <input type="checkbox"/> 不含冷藏冷冻食品销售 <input type="checkbox"/> 含酒类销售 <input type="checkbox"/> 不含酒类销售 <input type="checkbox"/> 含散装熟食销售 <input type="checkbox"/> 不含散装熟食销售 3. <input type="checkbox"/> 热食类食品制售 <input type="checkbox"/> 简单制售 4. <input type="checkbox"/> 冷食类食品制售 <input type="checkbox"/> 含冷加工糕点制售 <input type="checkbox"/> 不含冷加工糕点制售 <input type="checkbox"/> 含冷荤类食品制售 <input type="checkbox"/> 不含冷荤类食品制售 <input type="checkbox"/> 简单制售 5. <input type="checkbox"/> 生食类食品制售 6. <input type="checkbox"/> 自制饮品制售 <input type="checkbox"/> 含饮料现榨 <input type="checkbox"/> 不含饮料现榨 <input type="checkbox"/> 简单制售 7. <input type="checkbox"/> 半成品制售（限中央厨房申请） <input type="checkbox"/> 含生制半成品制售 <input type="checkbox"/> 不含生制半成品制售 <input type="checkbox"/> 含热制半成品制售	

	<input type="checkbox"/> 不含热制半成品制售 8. <input type="checkbox"/> 食品经营管理 <input type="checkbox"/> 食品销售连锁管理 <input type="checkbox"/> 餐饮服务连锁管理 <input type="checkbox"/> 餐饮服务管理 9. 如销售预包装食品，是否含特殊食品： <input type="checkbox"/> 是： <input type="checkbox"/> 保健食品 <input type="checkbox"/> 婴幼儿配方食品： <input type="checkbox"/> 婴幼儿配方乳粉 <input type="checkbox"/> 其他婴幼儿配方食品 <input type="checkbox"/> 特殊医学用途配方食品： <input type="checkbox"/> 特定全营养配方食品（仅限向医疗机构、药品零售企业销售供应特定全营养配方食品的经营企业申报） <input type="checkbox"/> 其他特殊医学用途配方食品 <input type="checkbox"/> 否		
申请副本数（份）	_____份	有效期（年）	
经济性质	<input type="checkbox"/> 内资企业 <input type="checkbox"/> 外资企业 <input type="checkbox"/> 港澳台资企业 <input type="checkbox"/> 个体工商户 <input type="checkbox"/> 农民专业合作社 <input type="checkbox"/> 机关事业单位 <input type="checkbox"/> 其他		
职工人数	_____人	应体检人数	_____人
邮政编码		E-mail	
<p>申请人承诺，本申请书中所填内容及所附资料均真实、合法、有效，复印文本均与原件一致。如有不实之处，本人（单位）愿负相应的法律责任，并承担由此产生的一切后果。</p> <p style="text-align: center;"> 申请人签字（盖章）：_____ 委托代理人签字：_____ </p> <p style="text-align: center;"> _____年 月 日 _____年 月 日 </p>			

法定代表人（负责人）情况登记表

姓 名		性 别	
民 族		职 务	
户籍登记住址			
证件类型		证件号	
固定电话		移动电话	
<p>备注：食品经营单位法定代表人（负责人）应当履行以下承诺（声明），并签字加盖单位公章。</p> <p>法定代表人（负责人）承诺（声明）：</p> <p>本人向许可机关郑重承诺（声明）：本人不存在《中华人民共和国食品安全法》第一百三十五条，国家市场监督管理总局《食品经营许可和备案管理办法》第五十三条、第五十四条、第六十条所列的食品行业禁业情形。同时，本单位将严格遵守《中华人民共和国食品安全法》的规定。</p> <p>谨此承诺，本表所填内容不含虚假成分，现签字（盖章）确认。</p> <p>法定代表人（负责人）签字（盖章）： _____ 年 月 日</p>			
<p>（身份证件复印件粘贴处）</p>			

食品安全总监和食品安全员情况登记表

姓名	性别	民族	户籍登记住址	证件类型	证件号	职务	联系电话	任免单位
<p>备注：食品经营单位食品安全总监和食品安全员应当履行以下承诺（声明），并签字加盖单位公章。</p> <p>食品安全总监和食品安全员承诺（声明）：</p> <p>本人向许可机关郑重承诺（声明）：本人不存在《中华人民共和国食品安全法》第一百三十五条，国家市场监督管理总局《食品经营许可和备案管理办法》第五十三条、第五十四条、第六十条所列的食品行业禁业情形。同时，本单位将严格遵守《中华人民共和国食品安全法》的规定。</p> <p>谨此承诺，本表所填内容不含虚假成份，现签字（盖章）确认。</p> <p>食品安全总监签字（盖章）： _____ 年 月 日</p> <p>食品安全员签字（盖章）： _____ 年 月 日</p>								

从业人员情况登记表

序号	姓名	性别	证件类型	证件号	工种	职务	联系电话	健康证 发证时间

NO: _____

2-2 《食品经营许可证》变更申请书

经营者名称（盖章或签字）：

申请日期： 年 月 日

敬 告

1. 申请人应当了解相关的法律、法规，并确知其享有的权利和应承担的义务。
2. 申请人应当如实向许可机关提交有关材料和反映真实情况，并对申请材料的真实性、有效性、合法性负责。
3. 提交的申请材料、证件复印件应当是原件，如需提交复印件的，应当在复印件上注明与“原件一致”，并由申请人或者指定代表（委托代理人）签字（盖章）。
4. 提交的申请材料、证件复印件应当使用 A4 纸。
5. 填写申请书应当字迹工整，使用蓝、黑色钢笔或签字笔，或者打印，但签字必须由本人书写，不得打印，使用电子签名的除外。
6. 在申请许可过程中，申请人应当认真阅读申请书的内容。

湖南省市场监督管理局制

填报说明

1. 经营者名称应当按照营业执照等主体资格证明文件载明的名称填写。

2. 有社会信用代码的申请人，参照登记管理部门发放的登记证书填写社会信用代码；无社会信用代码的申请人，填写组织机构代码。

3. 住所、经营场所填写时要明确到门牌号、房间号；如无门牌号或房间号，要明确参照物。住所应当与营业执照等主体资格证明文件上标注的地址一致。

4. 申请变更的项目，申请人在对应□中打√，再按照要求填写变更内容。

5. 经营场所发生迁址的，应当重新申请食品经营许可；经营场所地址名称发生变化，应当办理变更备案。

附申报资料

资料名称

1. 《食品经营许可证》变更申请书。
2. 与变更食品经营许可事项有关材料；
3. 食品经营者取得纸质食品经营许可证正本、副本的，应当同时提交原件，不发放纸质证书的地区可不提交。
4. 申请人委托他人办理许可申请手续的，委托代理人应当提交委托书以及委托人、代理人的身份证明。

《食品经营许可证》变更申请表

许可证编号		
经营场所		
项 目	原许可事项	申请变更为
经营者名称		
社会信用代码		
经营场所面积	_____m ²	_____m ²
住 所	_____省(区/市)_____市(区/州) _____县(市/区)_____乡(镇/街道) _____村(路/弄)_____门牌号码	_____省(区/市)_____市(区/州) _____县(市/区)_____乡(镇/街道) _____村(路/弄)_____门牌号码
经营场所地址名称	_____省(区/市)_____市(区/州) _____县(市/区)_____乡(镇/街道) _____村(路/弄)_____门牌号码	_____省(区/市)_____市(区/州) _____县(市/区)_____乡(镇/街道) _____村(路/弄)_____门牌号码
经营场所所在地是否属于自贸区	<input type="checkbox"/> 是 <input type="checkbox"/> 否	<input type="checkbox"/> 是 <input type="checkbox"/> 否

主体 业态	<input type="checkbox"/> 食品销售经营者 <input type="checkbox"/> 餐饮服务经营者 <input type="checkbox"/> 集中用餐单位食堂 1. 如主体业态为餐饮服务经营者，是否属于中央厨房： <input type="checkbox"/> 是， <input type="checkbox"/> 否。 2. 如主体业态为餐饮服务经营者，是否属于集体用餐配送单位： <input type="checkbox"/> 是， <input type="checkbox"/> 否。 3. 是否利用自动设备从事食品销售： <input type="checkbox"/> 是， <input type="checkbox"/> 否。 4. 是否利用自动设备从事食品制售： <input type="checkbox"/> 是， <input type="checkbox"/> 否。 5. 如主体业态为集中用餐单位食堂，属于： <input type="checkbox"/> 学校食堂（ <input type="checkbox"/> 部属、省属高校食堂） <input type="checkbox"/> 托幼机构食堂 <input type="checkbox"/> 托育机构食堂 <input type="checkbox"/> 养老机构食堂 <input type="checkbox"/> 医疗机构食堂 <input type="checkbox"/> 建筑工地食堂 <input type="checkbox"/> 机关单位食堂（ <input type="checkbox"/> 监狱食堂） <input type="checkbox"/> 企业食堂 <input type="checkbox"/> 其他食堂 6. 如主体业态为集中用餐单位食堂，经营方式为： <input type="checkbox"/> 承包经营 （承包经营企业名称：_____） <input type="checkbox"/> 自营 7. 是否从事网络经营： <input type="checkbox"/> 是， <input type="checkbox"/> 否。	<input type="checkbox"/> 食品销售经营者 <input type="checkbox"/> 餐饮服务经营者 <input type="checkbox"/> 集中用餐单位食堂 1. 如主体业态为餐饮服务经营者，是否属于中央厨房： <input type="checkbox"/> 是， <input type="checkbox"/> 否。 2. 如主体业态为餐饮服务经营者，是否属于集体用餐配送单位： <input type="checkbox"/> 是， <input type="checkbox"/> 否。 3. 是否利用自动设备从事食品销售： <input type="checkbox"/> 是， <input type="checkbox"/> 否。 4. 是否利用自动设备从事食品制售： <input type="checkbox"/> 是， <input type="checkbox"/> 否。 5. 如主体业态为集中用餐单位食堂，属于： <input type="checkbox"/> 学校食堂（ <input type="checkbox"/> 部属、省属高校食堂） <input type="checkbox"/> 托幼机构食堂 <input type="checkbox"/> 托育机构食堂 <input type="checkbox"/> 养老机构食堂 <input type="checkbox"/> 医疗机构食堂 <input type="checkbox"/> 建筑工地食堂 <input type="checkbox"/> 机关单位食堂（ <input type="checkbox"/> 监狱食堂） <input type="checkbox"/> 企业食堂 <input type="checkbox"/> 其他食堂 6. 如主体业态为集中用餐单位食堂，经营方式为： <input type="checkbox"/> 承包经营 （承包经营企业名称：_____） <input type="checkbox"/> 自营
----------	---	---

经 营 项 目	<p>1. <input type="checkbox"/> 散装食品销售</p> <p style="padding-left: 20px;"><input type="checkbox"/> 含冷藏冷冻食品销售 <input type="checkbox"/> 不含冷藏冷冻食品销售 <input type="checkbox"/> 含酒类销售 <input type="checkbox"/> 不含酒类销售 <input type="checkbox"/> 含散装熟食销售 <input type="checkbox"/> 不含散装熟食销售</p> <p>2. <input type="checkbox"/> 散装食品和预包装食品销售</p> <p style="padding-left: 20px;"><input type="checkbox"/> 含冷藏冷冻食品销售 <input type="checkbox"/> 不含冷藏冷冻食品销售 <input type="checkbox"/> 含酒类销售 <input type="checkbox"/> 不含酒类销售 <input type="checkbox"/> 含散装熟食销售 <input type="checkbox"/> 不含散装熟食销售</p> <p>3. <input type="checkbox"/> 热食类食品制售</p> <p style="padding-left: 20px;"><input type="checkbox"/> 简单制售</p> <p>4. <input type="checkbox"/> 冷食类食品制售</p> <p style="padding-left: 20px;"><input type="checkbox"/> 含冷加工糕点制售 <input type="checkbox"/> 不含冷加工糕点制售 <input type="checkbox"/> 含冷荤类食品制售 <input type="checkbox"/> 不含冷荤类食品制售 <input type="checkbox"/> 简单制售</p> <p>5. <input type="checkbox"/> 生食类食品制售</p> <p>6. <input type="checkbox"/> 自制饮品制售</p> <p style="padding-left: 20px;"><input type="checkbox"/> 含饮料现榨 <input type="checkbox"/> 不含饮料现榨 <input type="checkbox"/> 简单制售</p> <p>7. <input type="checkbox"/> 半成品制售（限中央厨房申请）</p> <p style="padding-left: 20px;"><input type="checkbox"/> 含生制半成品制售 <input type="checkbox"/> 不含生制半成品制售 <input type="checkbox"/> 含热制半成品制售 <input type="checkbox"/> 不含热制半成品制售</p> <p>8. <input type="checkbox"/> 食品经营管理</p> <p style="padding-left: 20px;"><input type="checkbox"/> 食品销售连锁管理 <input type="checkbox"/> 餐饮服务连锁管理 <input type="checkbox"/> 餐饮服务管理</p>	<p>1. <input type="checkbox"/> 散装食品销售</p> <p style="padding-left: 20px;"><input type="checkbox"/> 含冷藏冷冻食品销售 <input type="checkbox"/> 不含冷藏冷冻食品销售 <input type="checkbox"/> 含酒类销售 <input type="checkbox"/> 不含酒类销售 <input type="checkbox"/> 含散装熟食销售 <input type="checkbox"/> 不含散装熟食销售</p> <p>2. <input type="checkbox"/> 散装食品和预包装食品销售</p> <p style="padding-left: 20px;"><input type="checkbox"/> 含冷藏冷冻食品销售 <input type="checkbox"/> 不含冷藏冷冻食品销售 <input type="checkbox"/> 含酒类销售 <input type="checkbox"/> 不含酒类销售 <input type="checkbox"/> 含散装熟食销售 <input type="checkbox"/> 不含散装熟食销售</p> <p>3. <input type="checkbox"/> 热食类食品制售</p> <p style="padding-left: 20px;"><input type="checkbox"/> 简单制售</p> <p>4. <input type="checkbox"/> 冷食类食品制售</p> <p style="padding-left: 20px;"><input type="checkbox"/> 含冷加工糕点制售 <input type="checkbox"/> 不含冷加工糕点制售 <input type="checkbox"/> 含冷荤类食品制售 <input type="checkbox"/> 不含冷荤类食品制售 <input type="checkbox"/> 简单制售</p> <p>5. <input type="checkbox"/> 生食类食品制售</p> <p>6. <input type="checkbox"/> 自制饮品制售</p> <p style="padding-left: 20px;"><input type="checkbox"/> 含饮料现榨 <input type="checkbox"/> 不含饮料现榨 <input type="checkbox"/> 简单制售</p> <p>7. <input type="checkbox"/> 半成品制售（限中央厨房申请）</p> <p style="padding-left: 20px;"><input type="checkbox"/> 含生制半成品制售 <input type="checkbox"/> 不含生制半成品制售 <input type="checkbox"/> 含热制半成品制售 <input type="checkbox"/> 不含热制半成品制售</p> <p>8. <input type="checkbox"/> 食品经营管理</p> <p style="padding-left: 20px;"><input type="checkbox"/> 食品销售连锁管理 <input type="checkbox"/> 餐饮服务连锁管理 <input type="checkbox"/> 餐饮服务管理</p>
------------------	---	---

法定代表人（负责人）变更情况登记表

项 目	原法定代表人（负责人）情况	申请变更法定代表人（负责人）情况
姓 名		
性 别		
民 族		
户籍登记住址		
证件类型		
证件号		
职 务		
任免单位		
联系电话		
<p>备注：食品经营单位法定代表人（负责人）应当履行以下承诺（声明），并签字加盖单位公章。</p> <p>法定代表人（负责人）承诺（声明）：</p> <p>本人向许可机关郑重承诺（声明）：本人不存在《中华人民共和国食品安全法》第一百三十五条，国家市场监督管理总局《食品经营许可和备案管理办法》第五十三条、第五十四条、第六十条所列的食品行业禁业情形。同时，本单位将严格遵守《中华人民共和国食品安全法》的规定。</p> <p>谨此承诺，本表所填内容不含虚假成份，现签字（盖章）确认。</p> <p>签字（盖章）： _____ 年 月 日</p>		
<p>（身份证件复印件粘贴处）</p>		

NO: _____

2-3 《食品经营许可证》延续申请书

申请者名称（盖章或签字）：

申请日期： 年 月 日

敬 告

1. 申请人应当了解相关的法律、法规，并确知其享有的权利和应承担的义务。
2. 申请人应当如实向许可机关提交有关材料和反映真实情况，并对申请材料的真实性、有效性、合法性负责。
3. 提交的申请材料、证件复印件应当是原件，如需提交复印件的，应当在复印件上注明与“原件一致”，并由申请人或者指定代表（委托代理人）签字（盖章）。
4. 提交的申请材料、证件复印件应当使用 A4 纸。
5. 填写申请书应当字迹工整，使用蓝、黑色钢笔或签字笔，或者打印，但签字必须由本人书写，不得打印，使用电子签的除外。
6. 在申请许可过程中，申请人应当认真阅读申请书的内容。

湖南省市场监督管理局制

填报说明

1. “原核准内容”栏严格按照原食品经营许可证的内容填写，在对应分类勾选相应的项目。

2. 如实填报主要设备设施、经营布局、操作流程等内容变化情况，如有变化，另附变化情况说明材料。

3. 如因内容过多，表内无法填写，可后续页。

附申报资料

资料名称

1. 食品经营许可延续申请书；
2. 与延续食品经营许可事项有关的材料；
3. 食品经营者取得纸质食品经营许可证正本、副本的，应当同时提交原件，不发放纸质证书的地区可不提交。
4. 申请人委托代理人办理食品经营许可延续申请的，代理人应当提交授权委托书以及委托人、代理人的身份证明文件。
5. 原《食品经营许可证》核准许可项目经营条件未发生变化的，应提交相关说明。

<p>原 核 准 内 容</p>	<p>经营项目</p>	<p>1. <input type="checkbox"/> 散装食品销售 <input type="checkbox"/> 含冷藏冷冻食品销售 <input type="checkbox"/> 不含冷藏冷冻食品销售 <input type="checkbox"/> 含酒类销售 <input type="checkbox"/> 不含酒类销售 <input type="checkbox"/> 含散装熟食销售 <input type="checkbox"/> 不含散装熟食销售</p> <p>2. <input type="checkbox"/> 散装食品和预包装食品销售 <input type="checkbox"/> 含冷藏冷冻食品销售 <input type="checkbox"/> 不含冷藏冷冻食品销售 <input type="checkbox"/> 含酒类食品销售 <input type="checkbox"/> 不含酒类食品销售 <input type="checkbox"/> 含散装熟食销售 <input type="checkbox"/> 不含散装熟食销售</p> <p>3. <input type="checkbox"/> 热食类食品制售 <input type="checkbox"/> 简单制售</p> <p>4. <input type="checkbox"/> 冷食类食品制售 <input type="checkbox"/> 含冷加工糕点制售 <input type="checkbox"/> 不含冷加工糕点制售 <input type="checkbox"/> 含冷荤类食品制售 <input type="checkbox"/> 不含冷荤类食品制售 <input type="checkbox"/> 简单制售</p> <p>5. <input type="checkbox"/> 生食类食品制售</p> <p>6. <input type="checkbox"/> 自制饮品制售 <input type="checkbox"/> 含饮料现榨 <input type="checkbox"/> 不含饮料现榨 <input type="checkbox"/> 简单制售</p> <p>7. <input type="checkbox"/> 半成品制售（限中央厨房申请） <input type="checkbox"/> 含生制半成品制售 <input type="checkbox"/> 不含生制半成品制售 <input type="checkbox"/> 含热制半成品制售 <input type="checkbox"/> 不含热制半成品制售</p> <p>8. <input type="checkbox"/> 食品经营管理 <input type="checkbox"/> 食品销售连锁管理 <input type="checkbox"/> 餐饮服务连锁管理 <input type="checkbox"/> 餐饮服务管理</p> <p>9. 如销售预包装食品，是否含特殊食品： <input type="checkbox"/> 是： <input type="checkbox"/> 保健食品</p>
----------------------------------	-------------	---

法定代表人（负责人）情况登记表

姓 名		性 别	
民 族		职 务	
户籍登记住址			
证件类型		证件号	
固定电话		移动电话	
<p>备注：食品经营单位法定代表人（负责人）应当履行以下承诺（声明），并签字加盖单位公章。</p> <p>法定代表人（负责人）承诺（声明）：</p> <p>本人向许可机关郑重承诺（声明）：本人不存在《中华人民共和国食品安全法》第一百三十五条，国家市场监督管理总局《食品经营许可和备案管理办法》第五十三条、第五十四条、第六十条所列的食品行业禁业情形。同时，本单位将严格遵守《中华人民共和国食品安全法》的规定。</p> <p>谨此承诺，本表所填内容不含虚假成份，现签字（盖章）确认。</p> <p>签字（盖章）： _____ 年 月 日</p>			
<p>（身份证件复印件粘贴处）</p>			

食品安全总监和食品安全员情况登记表

姓名	性别	民族	户籍登记住址	证件类型	证件号	职务	联系电话	任免单位

备注：食品经营单位食品安全总监和食品安全员应当履行以下承诺（声明），并签字加盖单位公章。

食品安全总监和食品安全员承诺（声明）：

本人向许可机关郑重承诺（声明）：本人不存在《中华人民共和国食品安全法》第一百三十五条，国家市场监督管理总局《食品经营许可和备案管理办法》第五十三条、第五十四条、第六十条所列的食品行业禁业情形。同时，本单位将严格遵守《中华人民共和国食品安全法》的规定。

谨此承诺，本表所填内容不含虚假成份，现签字（盖章）确认。

食品安全总监签字（盖章）： _____ 年 月 日

食品安全员签字（盖章）： _____ 年 月 日

NO: _____

2-4 《食品经营许可证》补办申请书

经营者名称（盖章或签字）：

申请日期： 年 月 日

敬 告

1. 申请人应当了解相关的法律、法规，并确知其享有的权利和应承担的义务。
2. 申请人应当如实向许可机关提交有关材料和反映真实情况，并对申请材料的真实性、有效性、合法性负责。
3. 提交的申请材料、证件复印件应当是原件，如需提交复印件的，应当在复印件上注明与“原件一致”，并由申请人或者指定代表（委托代理人）签字（盖章）。
4. 提交的申请材料、证件复印件应当使用 A4 纸。
5. 填写申请书应当字迹工整，使用蓝、黑色钢笔或签字笔，或者打印，但签字必须由本人书写，不得打印，使用电子签的除外。
6. 在申请许可过程中，申请人应当认真阅读申请书的内容。

湖南省市场监督管理局制

附申报资料

资料名称

1. 食品经营许可证补办申请书；
2. 书面遗失声明或者受损坏的食品经营许可证。
3. 申请人委托代理人办理食品经营许可补办申请的,代理人应当提交授权委托书以及委托人、代理人的身份证明文件。
4. 申请变更、延续、注销食品经营许可时,纸质食品经营许可证遗失或污损的,申请人应同时按照本条要求提交材料。

《食品经营许可证》补办申请表

经营者名称			
许可证编号		联系电话	
补办类型	<input type="checkbox"/> 正本 <input type="checkbox"/> 副本	副本补办数量	
申请补办原因	<input type="checkbox"/> 《食品经营许可证》遗失； <input type="checkbox"/> 《食品经营许可证》损坏。		
<p style="text-align: center;">申请人承诺，本申请书中所填内容及所附资料均真实、合法、有效，复印文本均与原件一致。如有不实之处，本人（单位）愿负相应的法律责任，并承担由此产生的一切后果。</p>			
申请人签字（盖章）：		委托代理人签字：	
年 月 日		年 月 日	

NO: _____

2-5 《食品经营许可证》注销申请书

经营者名称（盖章或签字）：

申请日期： 年 月 日

敬 告

1. 申请人应当了解相关的法律、法规，并确知其享有的权利和应承担的义务。
2. 申请人应当如实向许可机关提交有关材料和反映真实情况，并对申请材料的真实性、有效性、合法性负责。
3. 提交的申请材料、证件复印件应当是原件，如需提交复印件的，应当在复印件上注明与“原件一致”，并由申请人或者指定代表（委托代理人）签字（盖章）。
4. 提交的申请材料、证件复印件应当使用 A4 纸。
5. 填写申请书应当字迹工整，使用蓝、黑色钢笔或签字笔，或者打印，但签字必须由本人书写，不得打印，使用电子签的除外。
6. 在申请许可过程中，申请人应当认真阅读申请书的内容。

湖南省市场监督管理局制

附申报资料

资料名称

1. 食品经营许可注销申请书；
2. 与注销食品经营许可有关的材料；
3. 食品经营者取得纸质食品经营许可证正本、副本的，应当同时提交原件，不发放纸质证书的地区可不提交。
4. 申请人委托代理人办理食品经营许可注销申请的，代理人应当提交授权委托书以及委托人、代理人的身份证明文件。

NO: _____

2-6 食品经营许可业务撤回申请书

经营者名称（盖章）：

申请日期： 年 月 日

敬 告

1. 申请人应当了解相关的法律、法规，并确知其享有的权利和应承担的义务。
2. 申请人应当如实向许可机关提交有关材料和反映真实情况，并对申请材料的真实性、有效性、合法性负责。
3. 提交的申请材料、证件复印件应当是原件，如需提交复印件的，应当在复印件上注明与“原件一致”，并由申请人或者指定代表（委托代理人）签字（盖章）。
4. 提交的申请材料、证件复印件应当使用 A4 纸。
5. 填写申请书应当字迹工整，使用蓝、黑色钢笔或签字笔，或者打印，但签字必须由本人书写，不得打印，使用电子签的除外。
6. 在申请许可过程中，申请人应当认真阅读申请书的内容。

湖南省市场监督管理局制

附申报资料

资料名称

1. 食品经营许可业务撤回申请书。
2. 原相关食品经营许可业务申请受理通知书。

食品经营许可业务撤回申请表

经营者名称		申请日期	
撤回业务受理号		联系电话	
申请退回原因			

NO: _____

2-7 《食品经营许可证》撤销申请书

申请人：

申请日期： 年 月 日

敬 告

1. 申请人应当了解相关的法律、法规，并确知其享有的权利和应承担的义务。
2. 申请人应当如实向许可机关提交有关材料和反映真实情况，并对申请材料的真实性、有效性、合法性负责。
3. 提交的申请材料、证件复印件应当是原件，如需提交复印件的，应当在复印件上注明与“原件一致”，并由申请人或者指定代表（委托代理人）签字（盖章）。
4. 提交的申请材料、证件复印件应当使用 A4 纸。
5. 填写申请书应当字迹工整，使用蓝、黑色钢笔或签字笔，或者打印，但签字必须由本人书写，不得打印。
6. 在申请许可过程中，申请人应当认真阅读申请书的内容。

湖南省市场监督管理局制

附申报资料

资料名称

1. 《食品经营许可证》撤销申请书。
2. 利害关系人身份证明。
3. 与撤销相关的证明材料。

《食品经营许可证》撤销申请表

经营者名称			
许可证编号		联系电话	
撤销许可原因			
<p>申请人承诺，本申请书中所填内容及所附资料均真实、合法、有效，复印文本均与原件一致。如有不实之处，本人（单位）愿负相应的法律责任，并承担由此产生的一切后果。</p> <p style="text-align: center;">申请人签字（盖章）：</p> <p style="text-align: right;">年 月 日</p>			

附件 3

仅销售预包装食品经营者备案申请类文书

- 3-1 《仅销售预包装食品经营者备案信息采集表》
- 3-2 《仅销售预包装食品经营者备案信息变更表》
- 3-3 《仅销售预包装食品经营者备案注销表》

3-1 仅销售预包装食品经营者备案信息采集 自我声明

本人已阅读、知晓以下信息，清楚并了解食品安全相关要求，保证所经营食品符合《食品安全法》及实施条例、食品安全标准和仅销售预包装食品备案等要求，信息采集表所填写内容均真实、合法、有效。如有不实之处，愿意承担相应的法律责任及由此产生的一切后果。

申请人（签字或盖章）

年 月 日

经营种类	1. 是否含冷藏冷冻食品： <input type="checkbox"/> 是 <input type="checkbox"/> 否
	2. 是否含特殊食品： <input type="checkbox"/> 是： <input type="checkbox"/> 保健食品 <input type="checkbox"/> 婴幼儿配方食品： <input type="checkbox"/> 婴幼儿配方乳粉 <input type="checkbox"/> 其他婴幼儿配方食品 <input type="checkbox"/> 特殊医学用途配方食品： <input type="checkbox"/> 特定全营养配方食品（仅限向医疗机构、药品零售企业销售供应特定全营养配方食品的经营企业申报） <input type="checkbox"/> 其他特殊医学用途配方食品 <input type="checkbox"/> 否
	3. 是否含酒类： <input type="checkbox"/> 是 <input type="checkbox"/> 否
销售方式	1. <input type="checkbox"/> 批发 是否含食盐批发： <input type="checkbox"/> 是（ <input type="checkbox"/> 与其他食盐定点批发企业合作 <input type="checkbox"/> 自建销售网点或分公司 <input type="checkbox"/> 委托第三方物流配送） <input type="checkbox"/> 否 2. <input type="checkbox"/> 零售
网络经营情况	<input type="checkbox"/> 是： <input type="checkbox"/> 自建网站：（填写网址） <input type="checkbox"/> 通过第三方平台销售：（填写平台名称） <input type="checkbox"/> 否
使用自动售货设备情况	<input type="checkbox"/> 是，自动售货设备摆放地址： <input type="checkbox"/> 否

<p>连锁经营情况</p>	<p><input type="checkbox"/>是,企业总部名称、统一社会信用代码、地址及联系方式:</p> <hr/> <hr/> <p><input type="checkbox"/>否</p>
<p>是否在校园周边 100 米 范围经营</p>	<p><input type="checkbox"/>是 <input type="checkbox"/>否</p>
<p>备案部门 (盖章):</p>	<p>受理人 (签字):</p>
<p>备案编号:</p>	<p>备案时间:</p>

填表说明

1. 申请人应当知晓相关的法律法规，仅销售预包装食品经营者备案依据、开展经营活动的法定条件，以及享有的权利和应承担的义务。特殊医学用途配方食品中的特定全营养配方食品应当通过医疗机构或者药品零售企业向消费者销售，且不得进行网络交易。

2. 申请人提交申请时应当已具备《食品安全法》等法律法规规定的食品经营条件。未达到相应条件前，不得从事食品经营活动。

3. 申请人所填报内容均应真实、合法、有效，复印文本均与原件一致。

4. 委托他人办理备案申请的，还应当提交授权委托书、委托人及被委托人的身份证明文件。授权委托书应当载明委托事项、权限和期限。

5. 使用钢笔或签字笔（蓝色或者黑色）填写，字迹工整。

6. 首次备案无需填写备案编号。

7. 食品经营者名称应当与营业执照标注的名称一致。

8. 统一社会信用代码应当与营业执照标注的统一社会信用代码一致。

9. 经营场所要具体表述所在位置，明确到门牌号、房间号。

10. 非食盐定点批发企业，不得经营食盐批发业务。

11. 申请人应当根据实际情况，在申请表的□中打√。

12. 食品经营者如有外设仓库，需逐一填写外设仓库的名称及地址。

13. 食品经营者备案信息发生变化的，应当自发生变化之日起 15 个工作日内向市场监管部门办理备案变更。

14. 食品经营者终止食品经营活动的，应当自经营活动终止之日起 15 个工作日内向市场监管部门办理备案注销。

15. 该表一式三份，申请人、受理部门、负责日常监督检查的市场监管部门各留存一份，不再发放任何纸质证明文件。

16. 该表可向市场监管部门获取。

3-2 仅销售预包装食品经营者备案信息变更 自我声明

本人已阅读、知晓以下信息，清楚并了解食品安全相关要求，保证所经营食品符合《食品安全法》及实施条例、食品安全标准和仅销售预包装食品备案等要求，信息变更表所填写内容均真实、合法、有效。如有不实之处，愿意承担相应的法律责任及由此产生的一切后果。

申请人（签字或盖章）

年 月 日

□经营种类	1. 是否含冷藏冷冻食品： <input type="checkbox"/> 是 <input type="checkbox"/> 否
	2. 是否含特殊食品： <input type="checkbox"/> 是： <input type="checkbox"/> 保健食品 <input type="checkbox"/> 婴幼儿配方食品： <input type="checkbox"/> 婴幼儿配方乳粉 <input type="checkbox"/> 其他婴幼儿配方食品 <input type="checkbox"/> 特殊医学用途配方食品： <input type="checkbox"/> 特定全营养配方食品（仅限向医疗机构、药品零售企业销售供应特定全营养配方食品的经营企业申报） <input type="checkbox"/> 其他特殊医学用途配方食品 <input type="checkbox"/> 否
	3. 是否含酒类： <input type="checkbox"/> 是 <input type="checkbox"/> 否
□销售方式	1. <input type="checkbox"/> 批发 是否含食盐批发： <input type="checkbox"/> 是（ <input type="checkbox"/> 与其他食盐定点批发企业合作 <input type="checkbox"/> 自建销售网点或分公司 <input type="checkbox"/> 委托第三方物流配送） <input type="checkbox"/> 否 2. <input type="checkbox"/> 零售
□网络经营情况	<input type="checkbox"/> 是： <input type="checkbox"/> 自建网站： <u>（填写网址）</u> <input type="checkbox"/> 通过第三方平台销售： <u>（填写平台名称）</u> <hr/> <input type="checkbox"/> 否
□使用自动售货设备情况	<input type="checkbox"/> 是，自动售货设备摆放地址： <hr/> <hr/> <input type="checkbox"/> 否

<input type="checkbox"/> 连锁经营情况	<input type="checkbox"/> 是，企业总部名称、统一社会信用代码、地址及联系方式： <hr/> <hr/> <input type="checkbox"/> 否
<input type="checkbox"/> 是否在校园周边 100 米范围经营	<input type="checkbox"/> 是 <input type="checkbox"/> 否
受理部门（盖章）：	受理人（签字）：
备案变更时间：	

填表说明

1. 申请人应当知晓相关的法律法规，仅销售预包装食品经营者备案依据、开展经营活动的法定条件，以及享有的权利和应承担的义务。特殊医学用途配方食品中的特定全营养配方食品应当通过医疗机构或者药品零售企业向消费者销售，且不得进行网络交易。

2. 申请人相关备案信息变更后仍应当具备《食品安全法》等法律法规规定的食品经营条件。未达到相应条件前，不得从事食品经营活动。

3. 申请人所填报内容均应真实、合法、有效，复印文本均与原件一致。

4. 委托他人办理备案信息变更申请的，还应当提交授权委托书、委托人及被委托人的身份证明文件。授权委托书应当载明委托事项、权限和期限。

5. 使用钢笔或签字笔（蓝色或者黑色）填写，字迹工整。

6. 食品经营者名称、统一社会信用代码、法定代表人、经营场所地址等信息应当与备案信息采集表相关信息一致。

7. 申请人应当根据实际情况，完整填写变更后的相关信息。

8. 非食盐定点批发企业，不得经营食盐批发业务。

9. 食品经营者外设仓库发生变化的，需逐一填写现有外设

仓库的名称及地址。

10. 食品经营者备案信息发生变化的，应当自发生变化之日起 15 个工作日内向市场监管部门办理备案变更。

11. 食品经营者终止食品经营活动的，应当自经营活动终止之日起 15 个工作日内向市场监管部门办理备案注销。

12. 该表一式三份，申请人、受理部门、负责日常监督检查的市场监管部门各留存一份。

13. 该表可向市场监管部门获取。

3-3 仅销售预包装食品经营者备案注销 自我声明

本人已阅读、知晓以下信息，清楚并了解备案注销相关要求，保证备案注销表信息采集表所填写内容均真实、合法、有效。如有不实之处，愿意承担相应的法律责任及由此产生的一切后果。

申请人（签字或盖章）

年 月 日

仅销售预包装食品经营者备案注销表

办理注销日期： 年 月 日 备案编号： _____

申请人姓名及联系方式			
代理人姓名及联系方式			
食品经营者名称			
统一社会信用代码			
法定代表人（负责人）			
联系人		联系电话	
经营场所地址			
经营场所是否属于自贸区	<input type="checkbox"/> 是 <input type="checkbox"/> 否		
受理部门（盖章）：	受理人（签字）：		
备案注销时间：			

填表说明

1. 申请人应当知晓仅销售预包装食品经营者备案注销依据，以及享有的权利和应承担的义务。

2. 委托他人办理备案注销申请的，还应当提交授权委托书、委托人及被委托人的身份证明文件。授权委托书应当载明委托事项、权限和期限。

3. 手写表格使用钢笔或签字笔（蓝色或者黑色）填写，字迹工整。

4. 食品经营者名称、统一社会信用代码、法定代表人、经营场所地址等信息应当与备案信息采集表相关信息一致。

5. 该表一式三份，申请人、受理部门、负责日常监督检查的市场监管部门各留存一份。

6. 该表可向备案机关免费获取。

附件 4

食品经营事项报告类文书

4-1 《湖南省利用自动设备从事跨省食品经营有关事项报告表》

4-2 《湖南省跨省从事食品经营管理有关事项报告表》

4-3 《湖南省跨省承包集中用餐单位食堂有关事项报告表》

4-4 《湖南省展销会举办情况报告表》

4-5 《湖南省食品经营许可证后事项报告表》

4-6 《湖南省食品经营许可证后事项变更报告表》

4-1 湖南省利用自动设备从事跨省食品经营 有关事项报告表

食品经营者名称			
统一社会信用代码			
法定代表人(负责人)			
联系人		联系电话	
住所地址			
经营场所地址			
报告事项	<input type="checkbox"/> 利用自动设备从湖南省内跨省外经营 <input type="checkbox"/> 利用自动设备从省外进入湖南省内经营		
湖南省内已取得许可/备案情况	许可证/备案编号		发证/备案机关
	主体业态(仅销售预包装食品备案可不填)		经营项目/经营种类
	发证日期/备案日期		有效期至(仅销售预包装食品备案可不填)
湖南省外已取得许可/备案情况(附许可证/备案信息复印件)	许可证/备案编号		发证/备案机关
	主体业态(仅销售预包装食品备案可不填)		经营项目/经营种类
	发证日期/备案日期		有效期至(仅销售预包装食品备案可不填)
自动设备摆放情况(附每台设备的具体放置地点)	省内摆放地区(应具体到街道或乡镇)		省内自动设备摆放数量
	省外摆放地区(应具体到街道或乡镇)		省外自动设备摆放数量
其他事项说明(可附页)			
<p>根据《中华人民共和国食品安全法》《食品经营许可和备案管理办法》等规定,本公司(单位)已充分了解自己应当承担的报告义务,承诺如实向行政机关提交有关材料和反映真实情况,并对报告材料和内容的真实性、有效性、合法性负责。</p> <p style="text-align: center;"> 报告人(签章): _____ 食品经营者(签章): _____ 报告日期: _____ </p>			

4-4 湖南省展销会举办情况报告表

展销会名称			
起止时间		办展面积	
办展地点(附经营区域布局图)			
场地出租方		联系电话	
举办方	统一社会信用代码		
	法定代表人(负责人)		联系电话
	地址		
	展销会会务地址		
	会务负责人		联系电话
经营项目	<input type="checkbox"/> 预包装食品销售 <input type="checkbox"/> 散装食品销售 <input type="checkbox"/> 热食类食品制售 <input type="checkbox"/> 冷食类食品制售 <input type="checkbox"/> 自制饮品制售 <input type="checkbox"/> 食用农产品销售		
展位数(个)		餐饮服务(个)	
		食品销售(个)	
		食用农产品销售(个)	
举办方与入场食品经营者签订食品安全保障协议情况			

4-5 湖南省食品经营许可证后事项报告表

食品经营者名称			
统一社会信用代码			
许可证/备案编号			
法定代表人 (负责人)			
联系人		联系电话	
住所地址			
经营场所地址			
报告事项	<input type="checkbox"/> 从事网络经营 <input type="checkbox"/> 外设仓库(包括自有、租赁等) <input type="checkbox"/> 集体用餐配送单位向学校、托育机构、托幼机构、养老机构等供餐		
从事网络 经营情况	<input type="checkbox"/> 自建网站:(填写网址) <input type="checkbox"/> 通过第三方平台销售:(填写平台名称)		
	经营项目: <input type="checkbox"/> 预包装食品销售 <input type="checkbox"/> 散装食品销售 <input type="checkbox"/> 热食类食品制售 <input type="checkbox"/> 冷食类食品制售 <input type="checkbox"/> 自制饮品制售 <input type="checkbox"/> 生食类食品制售		
外设仓库(包括 自有、租赁等) 情况	外设仓库地址		产权情况 <input type="checkbox"/> 自有(附产权证明) <input type="checkbox"/> 租赁(附租赁合同和出租人的营业执照或身份证复印件)
	仓库面积		贮存食品种类
集体用餐配送单 位向学校、托育 机构、托幼机构、 养老机构等供餐 情况	供餐单位名称		供餐人数 早: 中: 晚:
	供餐品种(预包装 食品、散装食 品、热食、冷食、 自制饮品等)		
其他事项说明			
<p>根据《中华人民共和国食品安全法》《食品经营许可和备案管理办法》等规定,本公司(单位)已充分了解自己应当承担的报告义务,承诺如实向行政机关提交有关材料和反映真实情况,并对报告材料和内容的真实性、有效性、合法性负责。</p> <p>报告人(签章): _____ 食品经营者(签章): _____</p> <p>报告日期: _____</p>			

4-6 湖南省食品经营许可证后事项变更报告表

食品经营者名称			
统一社会信用代码			
许可证/备案编号			
法定代表人 (负责人)			
联系人		联系电话	
住所地址			
经营场所地址			
报告事项	<input type="checkbox"/> 食品经营者的主要设备设施、经营布局、操作流程等发生较大变化，可能影响食品安全； <input type="checkbox"/> 从事网络经营情况发生变化； <input type="checkbox"/> 外设仓库（包括自有、租赁等）地址发生变化； <input type="checkbox"/> 集体用餐配送单位向学校、托幼机构、托育机构、养老机构等供餐情况发生变化（供餐人数减少除外）； <input type="checkbox"/> 自动设备放置地点、数量发生变化； <input type="checkbox"/> 增加预包装食品销售； <input type="checkbox"/> 除学校、托幼机构食堂外的集中用餐单位食堂变更经营形式（自营改为承包经营、承包经营改为自营、承包经营企业发生变化）		
食品经营者的主要设备设施、经营布局、操作流程等变化情况	（简要说明，并附变化前后的主要设备设施清单、经营布局、操作流程等）		
从事网络经营变化情况（附相关佐证资料）	<input type="checkbox"/> 自建网站：（填写网址） <input type="checkbox"/> 通过第三方平台销售：（填写平台名称） 经营项目： <input type="checkbox"/> 预包装食品销售 <input type="checkbox"/> 散装食品销售 <input type="checkbox"/> 热食类食品制售 <input type="checkbox"/> 冷食类食品制售 <input type="checkbox"/> 自制饮品制售 <input type="checkbox"/> 生食类食品制售		
外设仓库地址变化（附贮存条件、设备设施说明）	现外设仓库地址		产权情况 <input type="checkbox"/> 自有（附产权证明） <input type="checkbox"/> 租赁（附租赁合同和出租人的营业执照或身份证复印件）
	仓库面积		贮存食品种类

集体用餐配送单位向学校、托育机构、托幼机构、养老机构等供餐变化情况	供餐单位名称		供餐人数	早： 中： 晚：
	供餐品种（预包装食品、散装食品、热食、冷食、自制饮品等）		其他	
自动设备放置地点、数量变化情况（附设备具体放置地点清单）	现放置地点		现放置数量	
增加预包装食品销售情况	经营品种： <input type="checkbox"/> 普通预包装食品 <input type="checkbox"/> 保健食品 <input type="checkbox"/> 婴幼儿配方食品（ <input type="checkbox"/> 婴幼儿配方乳粉、 <input type="checkbox"/> 其他婴幼儿配方食品） <input type="checkbox"/> 特殊医学用途配方食品（ <input type="checkbox"/> 特定全营养配方食品（仅限向医疗机构、药品零售企业销售供应特定全营养配方食品的经营企业申报） <input type="checkbox"/> 其他特殊医学用途配方食品）			
除学校、托幼机构食堂外的集中用餐单位食堂变更经营形式	<input type="checkbox"/> 自营改为承包经营（承包经营企业名称：_____）			
	<input type="checkbox"/> 承包经营改为自营			
	<input type="checkbox"/> 承包经营企业发生变化（新的承包经营企业名称：_____）			
其他事项说明				
<p>根据《中华人民共和国食品安全法》《食品经营许可和备案管理办法》等规定，本公司（单位）已充分了解自己应当承担的报告义务，承诺如实向行政机关提交有关材料和反映真实情况，并对报告材料和内容的真实性、有效性、合法性负责。</p> <p>报告人（签章）：_____ 食品经营者（签章）：_____</p> <p>报告日期：_____</p>				

附件 5

食品经营许可证现场核查表

(食品销售)

核查事项	核查事项及标准	编号	重要性	合理缺项原因	核查结果
人员	按规定设置食品安全管理机构，配备食品安全总监和食品安全员，明确岗位职责；从事接触直接入口食品工作的从业人员应获得有效的健康证明	1	***		
制度	按要求制定食品安全管理制度	2	***		
经营场所	具有与经营的食物品种、数量相适应的食物经营和贮存场所	3	***		
	不得设在易受到污染的区域，距离粪坑、污水池、暴露垃圾场（站）、旱厕等污染源 25 米以上	4	***		
	销售和贮存场所环境整洁，有良好的通风、采光、照明条件，并避免日光直接照射。地面做到硬化，平坦防滑，易于清洁消毒，并有防止积水的措施	5	***		
	食物销售场所和食物贮存场所应当与生活区分（隔）开	6	***		
	食物销售区域和非食物销售区域分开设置	7	***		
	生食区域和熟食区域分开	8	***		
	待加工食物区域与直接入口食物区域分开	9	***		
	经营水产品的区域与其他食物经营区域分开	10	***		
	食物贮存应设专门区域，不得与有毒有害物品同库存放	11	***		

核查事项	核查事项及标准	编号	重要性	合理缺陷原因	核查结果
经营场所	食品与非食品、生食与熟食应当有适当的分隔措施，有固定的存放位置和标识	12	***		
	贮存的食物应与墙壁、地面保持适当距离	13	**		
设备设施	根据经营项目配置相应的经营陈列、摆放等设备或设施	14	**		
	直接接触食品的设备或设施、工具、容器和包装材料等应为安全、无毒、无异味、防吸收、耐腐蚀且可承受防腐清洗和消毒的材料制作，并有产品合格证明	15	***		
	销售、贮存对温度湿度有特殊要求的食品，应配备与经营品种、数量相适应的冷藏、冷冻或保温等设备设施。冷藏、冷冻或保温等设备设施应设有外显测温装置，并建立定期校准、维护制度	16	***		
散装食品	有明显的经营区域或隔离措施，生鲜畜禽、水产品与散装直接入口食品应有一定距离的物理隔离；贮存场所应具有相对独立的区域或显著的隔离措施	17	***		
	以散装形式销售的不易于挑拣异物或易引起交叉污染的食品，使用密闭容器的，应设置便于消费者查看、取用食品的工具	18	**		
	直接入口的散装食品应设置防腐、防尘、防蝇、防鼠、防虫以及防污染等设备设施，使用有效覆盖或隔离容器盛放食品；配备防尘、防蝇、防污染的售货工具专用密闭保洁柜或专用的存放容器	19	***		
	销售直接入口的散装熟食，应对盛放食品容器等工用具配备相适应的清洗消毒设备设施	20	**		
	销售散装熟食应设置销售专间、专区或专柜，配备具有防腐、防尘、防蝇、防鼠、防虫及保温或冷藏功能的设施，设置可开闭式食品传递设施；如需进行切割、分装等简单处理，应具有专间或专用操作区	21	***		
	直接接触食品的工用具、容器和包装材料等应当安全、卫生、无毒且提供符合食品安全	22	***		

核查事项	核查事项及标准	编号	重要性	合理缺陷原因	核查结果
	标准产品合格证明				
利用自动设备从事食品经营	应当建立食品安全自查和巡查、进货查验记录、场所及设备设施清洗消毒维修保养、食品及食品原辅料的贮存和清洗、不合格食品的处置、食品安全事故处置方案、食品安全风险管控方案、食品安全追溯等制度	23	***		
	食品自动设备应设置在符合食品贮存条件的固定地点，设备的显著位置能够展示许可证或备案信息以及食品经营者联系方式，便于消费者直接查看	24	**		
	食品自动设备密闭性应当能有效防止鼠、蝇、蟑螂等有害生物侵入，具备经营食品所需的冷藏冷冻或者热藏条件，具有温度控制和监测设施	25	***		
	直接接触食品及原料的材质应当符合食品安全国家标准	26	***		
	具备食品制售功能的，与原料、成品直接接触的容器、管道及其他部位需要清洗消毒的，应具备内置的自动洗消装置或相应的洗消设备设施；用水应符合国家生活饮用水卫生标准，接触直接入口食品的水应符合直接饮用水标准；不得申请生食类食品制售、冷荤类食品制售、冷加工糕点制售等高风险食品制售项目	27	***		
特殊食品要求	经营场所划定专门的区域或柜台、货架摆放、销售	28	**		
	保健食品销售、特殊医学用途配方食品销售、婴幼儿配方乳粉销售、婴幼儿配方食品销售的，应当分别设立提示牌，注明“****销售专区（或专柜）”字样，提示牌为绿底白字，字体为黑体，字体大小可根据设立的专柜或专区的空间大小而定	29	***		
	非特殊食品不得在特殊食品销售专区（或专柜）销售	30	**		

核查事项	核查事项及标准	编号	重要性	合理缺项原因	核查结果
临近保质期食品	设置临近保质期食品专区（或专柜），并设立“临近保质期食品销售专区（或专柜）”提示牌	31	*		
核查意见	<p>经现场核查，不符合要求的关键项_____项，重点项_____项，一般项_____项。以下经营项目：_____</p> <p><input type="checkbox"/>现场核查合格 <input type="checkbox"/>整改（<input type="checkbox"/>现场整改通过；<input type="checkbox"/>限期整改，整改时限为_____） <input type="checkbox"/>现场核查不合格</p> <p>核查人签名：_____ 申请人签名：_____</p> <p>日期：_____ 日期：_____</p>				
复核意见	<p>年 月 日，对限期整改情况进行复核，经复核：<input type="checkbox"/>限期整改复核合格；<input type="checkbox"/>限期整改复核不合格</p> <p>核查人签名：_____ 申请人签名：_____</p> <p>日期：_____ 日期：_____</p>				

说明：1. 核查事项符合要求在“核查结果”栏内画“√”，不符合要求画“×”，合理缺项画“○”，并注明原因。
2. 本表共 31 项，其中关键项 23 项，重点项 7 项，一般项 1 项（***表示关键项，**为重点项，*为一般项）。判断原则：判定原则：关键项全部符合且重点项和一般项不符合数之和≤2 视为现场核查通过；关键项全部符合，重点项和一般项不符合数之和>2 且≤4，则判定为整改，整改复核合格为现场核查合格，否则结论为不合格。

附件 6

食品经营许可现场核查表

(大中型餐饮服务)

类别	核查事项及标准	编号	重要性	合理缺项原因	核查结果
机构人员	设置食品安全管理机构；按规定配备食品安全总监和食品安全员，明确岗位职责；从事接触直接入口食品的从业人员应取得有效健康证明	1	***		
制度	按要求制定食品安全管理制度	2	***		
选址	选择地势干燥、有给排水条件和电力供应的地区，不得设在易受到污染的区域。距离粪坑、污水池、暴露垃圾场（站）、旱厕等污染源 25m 以上，并设置在粉尘、有害气体、放射性物质和其他扩散性污染源的影响范围之外	3	***		
场所布局	设置与制售的食品品种、数量相适应的粗加工、切配、烹饪、备餐以及餐用具清洗消毒等加工操作场所，以及食品库房、更衣室、清洁工具和洗涤剂消毒剂等有害物品存放场所等。各场所均设在室内	4	**		
	不得在食品处理区内饲养、暂养和宰杀畜禽类动物	5	**		
	各加工操作场所按照原料进入、原料处理、加工制作、成品供应的流程合理布局。加工过程中有防止食品在存放、加工和传递中产生交叉污染的措施	6	**		
	制售冷荤和冷加工糕点等冷食类食品、生食类食品应设置单独操作专间	7	***		

类别	核查事项及标准	编号	重要性	合理缺陷原因	核查结果
场所布局	备餐，自制饮品制售，果蔬拼盘等的制作，仅制作植物性冷食类食品，对预包装食品进行拆封、装盘、分切、调味等简单制作后即供应的，调制供消费者直接食用的调味料，现场制作热加工糕点类食品的，设置相应的专间或专用操作区	8	***		
设备设施	有相应的消毒、更衣、盥洗、采光、照明、通风、防腐、防尘、防蝇、防鼠、防虫等设备或设施	9	**		
	盛放原料、半成品、成品的容器和使用的工具、用具，有明显的区分，存放区域分开设置	10	***		
	设专用于拖把等清洁工具、用具的清洗水池或设施，其位置不会污染食品及其加工制作过程	11	*		
加工用水	食品加工制作用水应符合国家生活饮用水卫生标准	12	***		
	制作现榨果蔬汁、食用冰等直接入口食品的水，应使用净水处理、煮沸等可直接饮用的水	13	***		
初加工（粗加工、切配）场所	有初加工过程的，其面积与经营规模相适应，分别设置植物性、动物性、水产品初加工场所，区域相对独立	14	**		
	分别设置与加工品种和经营规模相适应的食品原料清洗水池（可分为肉类、禽蛋类、植物性、水产品等），各类水池以明显标识标明其用途	15	**		
	切配用操作台、刀具、砧板等应按照动物性、植物性、水产品等分开设置，并以明显标识标明其用途	16	**		
烹饪蒸煮场所	面积与经营规模相适应，烹饪、蒸煮区域应相对独立	17	**		
	应设置相适应的机械排风排汽、油烟过滤装置，相关装置便于清洗和更换	18	*		

类别	核查事项及标准	编号	重要性	合理缺陷原因	核查结果
餐用具清洗消毒场所	具备餐用具清洗消毒场所，面积与其经营规模相适应	19	***		
	配备能正常运转的清洗、消毒、保洁设备设施并专用，大小和数量能满足需要。消毒设施不能满足所有餐用具同时消毒时，设有专供存放消毒后餐用具的保洁设施，并明显标识	20	**		
	采用化学消毒的，设有3个以上专用水池；采用热力等物理消毒方式的，可适当调整水池数量；各类水池以明显标识标明其用途	21	**		
	接触直接入口食品的工具、容器清洗消毒设备应为专用，清洗水池与食品原料、清洁用具清洗水池保持适当距离，并明显标识	22	***		
食品处理区地面与排水	地面用无毒、无异味、不透水、不易积垢、耐腐蚀、防滑的材料铺设，且平坦、无裂缝、无破损、无积水积垢，结构有利于排污、清洗、消毒	23	**		
	排水方向应从高清洁区流向低清洁区，排水沟结构有利于排污、清洁；其排水管道与外界相通的出口应安装间隙小于10mm且无缺损，使用金属材料制成的箅子，地漏加盖	24	*		
食品处理区墙壁、门窗	墙壁采用无毒、无异味、不透水、平滑、不易积垢、易清洗的材料；食品处理区内需经常冲洗的场所（包括粗加工、切配、烹饪和餐用具清洗消毒等场所），应铺设1.5m以上、浅色、不吸水、易清洗的墙裙	25	**		
	与外界直接相通的门、窗、管道、孔洞应安装有效的防蝇、防虫、防鼠等设施	26	**		
食品处理区天花板	天花板采用无毒、无异味、不吸水、表面光洁、防霉、耐腐蚀、耐高温材料涂覆或装修，无脱落、无裂缝、无积尘、无蛛网	27	**		
	食品和清洁的餐用具暴露区域上方的天花板若为不平整的结构或有管道通过，应加设平整、易于清洁的吊顶，应能避免灰尘散落	28	*		
	水蒸汽较多场所的天花板应有适当坡度，在结构上不利于冷凝水垂直下落	29	*		

类别	核查事项及标准	编号	重要性	合理缺陷原因	核查结果
洗手消毒更衣设施	更衣区与食品处理区处于同一建筑物内，位于食品处理区入口处附近，有与经营项目和规模相适应的场所、更衣和洗手等设施	30	*		
	食品处理区内设置足够数量的洗手设施，其位置设置在方便员工的区域	31	**		
	洗手设施附近有相应的清洗、消毒用品和干手用品或设施，并有洗手消毒方法标识	32	*		
采光照明显设施	食品处理区光源不改变所观察食品的天然颜色。安装在暴露食品正上方的照明设施使用防护罩或防爆灯。冷冻（藏）库房使用防爆灯	33	*		
废弃物暂存设施	食品处理区设有符合要求的存放废弃物或垃圾的带盖容器。废弃物容器与食品加工用容器有明显区分的标识	34	*		
库房和食品贮存场所	食品和非食品（不会导致食品污染的食品容器、包装材料、工具等物品除外）库房分开或分区域设置	35	***		
	库房内应设置足够数量的存放架，其结构及位置能够做到隔墙离地	36	**		
	冷藏、冷冻柜（库）数量和结构能使原料、半成品和成品分开存放，有明显区分标识	37	***		
	除冷库外的库房有良好的通风、防潮设施	38	*		
	冷冻（藏）库（柜）设可正确指示库内温度的外显测温装置	39	*		
卫生间	不得设在食品处理区；出入口不与食品处理区直接连通	40	***		
	采用水冲式，排污管道应与食品处理区排水管道分开设置，地面、墙壁、便槽等采用不透水、易清洗、不易积垢的材料，设有效独立的排风装置，在出口附近设置洗手、干手、消毒设施	41	*		

类别	核查事项及标准	编号	重要性	合理缺陷原因	核查结果
专间	面积能满足加工需要	42	***		
	入口处应设置独立的人员洗手、消毒、干手、更衣等设施；洗手消毒设施应为非手动开启式	43	**		
	除传递窗口和人员通道外，不设置其他门窗；门应坚固、不吸水、易清洗，能自动关闭；运送食品的窗口应专用，大小以可通过运送食品的容器为准；门、窗闭合严密、无变形、无破损	44	***		
	应设置独立的空调设施和与面积相适应的空气消毒设施，并配备环境温湿度计	45	***		
	清洗消毒设施、冷藏设施、食品容器、工用具、设备和清洁工具等均需专用	46	**		
	不得设置明沟排水，地漏应带水封装置，能有效防止废弃物流入及油气逸出	47	***		
	废弃物容器盖子为非手动开启式，有明显标识，位置不影响食品加工	48	***		
	至少设置 1 个水池，水龙头为非手动开启式	49	**		
专用操作区	与其他场所相对独立，专区专用；冷藏设施、消毒设施、食品容器、工用具、设备和清洁工具应专用	50	***		
	入口处设置人员洗手、干手、消毒设施或用品；水龙头应是非手动开启式	51	***		
	废弃物容器盖子应是非手动开启式；排水不得设置明沟，地漏应能防止废弃物流入及油气逸出	52	**		
食品添加剂	使用食品添加剂的应设置食品添加剂存放专柜，配备称量工具	53	**		
简单制售	从事简单制售的，配备相对洁净的专用操作台及工用具	54	**		

类别	核查事项及标准	编号	重要性	合理缺项原因	核查结果
食品留样	配备能满足需要的专用留样冰箱	55	**		
	配备密封的留样容器，数量能满足经营品种的需要	56	**		
	留样容器无毒无害，易清洗消毒，材质应符合食品安全国家标准	57	**		
核查意见	经现场核查，不符合要求的关键项_____项，重点项_____项，一般项_____项。以下经营项目：_____				
	<input type="checkbox"/> 现场核查合格 <input type="checkbox"/> 整改（ <input type="checkbox"/> 现场整改通过； <input type="checkbox"/> 限期整改，整改时限为_____） <input type="checkbox"/> 现场核查不合格 核查人签名：_____ 日期：_____ 申请人签名：_____ 日期：_____				
复核意见	年 月 日，对限期整改情况进行复核，经复核： <input type="checkbox"/> 限期整改复核合格； <input type="checkbox"/> 限期整改复核不合格 核查人签名：_____ 日期：_____ 申请人签名：_____ 日期：_____				

- 说明：1. 从事解冻、简单加热、冲调、组合、摆盘、洗切等食品安全风险较低的简单制售，在保证食品安全的前提下，可以适当简化设备设施、专门区域等审查内容。
2. 核查事项符合要求在“核查结果”栏内画“√”，不符合要求画“×”，可合理缺项画“○”，并注明原因。
3. 本表共 57 项，其中关键项 20 项，重点项 25 项，一般项 12 项。***表示关键项，**为重点项，*为一般项。判定原则：关键项全部符合且重点项和一般项不符合数之和≤8 为现场核查通过；关键项全部符合，重点项和一般项不符合数之和>8 且≤18，则判定为整改，整改复核合格为现场核查合格，否则结论为不合格。

附件 7

食品经营许可现场核查表

（150 m²以下小型餐饮服务）

类别	核查事项及标准	编号	重要性	合理缺项原因	核查结果
人员制度	按规定明确或配备食品安全员，明确岗位职责；从事接触直接入口食品工作的从业人员应取得有效健康证明	1	***		
	按要求制定食品安全管理制度	2	**		
选址	选择地势干燥、有给排水条件和电力供应的地区，不得设在易受到污染的区域。距离粪坑、污水池、暴露垃圾场（站）、旱厕等污染源 25m 以上，并设置在粉尘、有害气体、放射性物质和其他扩散性污染源的影响范围之外	3	***		
场所布局	设置与制售的食品品种、数量相适应的粗加工、切配、烹饪、餐用具清洗消毒以及食品存放、更衣、清洁工具和洗涤剂消毒剂等有害物品存放等区域；各区域均设在室内	4	***		
	不应在食品处理区饲养、暂养和宰杀畜禽类动物	5	***		
	各加工操作区域按照原料进入、原料处理、加工制作、成品供应的顺序合理布局；加工过程中有防止食品在存放、加工和传递中产生交叉污染的措施	6	**		
	制售冷荤和制售冷加工糕点类食品、生食类食品应设置单独的操作专间，其传递窗应靠近就餐场所或销售场所	7	**		
	自制饮品制售（在封闭的自动设备中操作和饮品的现场调配、冲泡、分装除外），果蔬拼盘等的制作，仅制作植物性冷食类食品，对预包装食品进行拆封、装盘、分切、调味等简单制作后即供应的，调制供消费者直接食用的调味料，设置相应的专间或专用操作区	8	***		

类别	核查事项及标准	编号	重要性	合理缺陷原因	核查结果
设备设施	有相应的冷藏（冻）、通风、防尘、防蝇、防鼠、防虫、清洗等设备设施	9	***		
	用于原料、半成品、成品的容器和使用的工具、用具和容器，有明显的区分，存放区域分开设置	10	***		
	设专用于拖把等清洁工具、用具的清洗水池或设施，其位置不会污染食品及其加工制作过程	11	*		
加工用水	食品加工制作用水应符合国家生活饮用水卫生标准	12	***		
	制作现榨果蔬汁、食用冰等直接入口食品的水，应使用净化消毒处理、煮沸等可直接饮用的水	13	***		
初加工（粗加工、切配）区域	有初加工过程的，其面积与经营规模相适应，区域相对独立	14	**		
	分别设置与加工品种和规模相适应的食品原料清洗水池（容器），各类水池（容器）以明显标识标明其用途	15	***		
	切配用操作台、刀具、砧板等应分开设置动物性、植物性、水产品，并以明显标识标明其用途	16	***		
烹饪、蒸煮区域	应设置相适应的机械排风排汽、油烟过滤装置，相关装置便于清洗和更换	17	**		
餐用具清洗消毒区域	具备餐用具清洗消毒区域，面积与其经营规模相适应；使用一次性餐具且单纯经营自制饮品项目的，至少应设置消毒设施	18	***		
	配备能正常运转的清洗、消毒、保洁设备设施并专用，大小和数量能满足需要	19	**		
	采用化学消毒的，设有3个专用水池（容器）；宜采用热力等物理消毒方式，至少应设置2个专用水池（容器），用于清洗和漂洗；水池（容器）均有明确用途标识	20	***		

类别	核查事项及标准	编号	重要性	合理缺陷原因	核查结果
食品处理区 地面与排水	地面用无毒、无异味、不透水、不易积垢、耐腐蚀、防滑的材料铺设，且平坦防滑、无裂缝、无破损、无积水积垢，结构有利于排污、清洗、消毒	21	**		
	排水方向应从高清洁区流向低清洁区，排水沟结构有利于排污、清洁；其排水管道出水口安装的算子应使用金属材料制成，算子缝隙间距或网眼应小于 6mm	22	*		
食品处理区 墙壁、门窗	墙壁采用无毒、无异味、不透水、平滑、不易积垢、易清洗的材料	23	**		
	与外界直接相通的门、窗、管道、孔洞应安装有效的防蝇、防虫、防鼠设施	24	**		
食品处理区 天花板	天花板采用无毒、无异味、不吸水、表面光洁、耐腐蚀、耐温材料涂覆或装修，无起皮脱落	25	**		
	食品暴露场所屋顶若为不平整的结构或有管道通过，加设平整、易于清洁的吊顶	26	*		
洗手消毒 设施	直接入口食品的加工操作区设置有洗手消毒设施，其位置不会造成食品污染	27	**		
采光照明 设施	食品处理区光源不改变所观察食品的天然颜色；安装在暴露食品正上方的照明设施使用防护罩或防爆灯；冷冻（藏）库房使用防爆灯	28	*		
废弃物暂存 设施	食品处理区设有符合要求的存放废弃物或垃圾的容器。废弃物容器与加工用容器有明显区分的标识	29	*		
食品贮存区	食品和非食品分开存放，做到隔墙离地 10cm 以上	30	**		
	冷藏、冷冻柜（库）数量和结构能使原料、半成品和成品分开存放，有明显区分标识	31	***		
	除冷库外的库房有良好的通风、防潮设施	32	*		
	冷冻（藏）库（柜）设可正确指示内部温度的温度计	33	*		

类别	核查事项及标准	编号	重要性	合理缺陷原因	核查结果
卫生间	卫生间不设在食品处理区；出入口不与食品处理区直接连通	34	***		
	卫生间采用水冲式，在出口附近设置洗手设施	35	*		
专间	专间面积能满足加工需要	36	***		
	入口处应设置独立的人员洗手、消毒、干手、更衣等设施；洗手消毒设施应为非手动开启式	37	**		
	除传递窗口和人员通道外，不设置其他门窗；门应坚固、不吸水、易清洗，能自动关闭；运送食品的窗口应专用，大小以可通过运送食品的容器为准；门、窗闭合严密、无变形、无破损	38	***		
	应设置独立的空调设施和与面积相适应的空气消毒设施，并配备环境温湿度计	39	***		
	清洗消毒设施、冷藏设施、食品容器、工用具、设备和清洁工具等均需专用	40	**		
	不得设置明沟排水，地漏应带水封装置，能有效防止废弃物流入及油气逸出	41	***		
	废弃物容器盖子为非手动开启式，有明显标识，位置不影响食品加工	42	***		
	至少设置1个水池，水龙头为非手动开启式	43	**		
专用操作区	与其他场所相对独立，专区专用；冷藏设施、消毒设施、食品容器、工用具、设备和清洁工具应专用	44	***		
	入口处设置人员洗手、干手、消毒设施或用品；水龙头应是非手动开启式	45	***		
	废弃物容器盖子应是非手动开启式；排水不得设置明沟，地漏应能防止废弃物流入及油气逸出	46	**		
简单制售	从事简单制售的，配备相对洁净的专用操作台及工用具	47	**		

类别	核查事项及标准	编号	重要性	合理缺项原因	核查结果
核查意见	经现场核查，不符合要求的关键项_____项，重点项_____项，一般项_____项。具体经营品种为：_____				
	<input type="checkbox"/> 现场核查合格 <input type="checkbox"/> 整改（ <input type="checkbox"/> 现场整改通过； <input type="checkbox"/> 限期整改，整改时限为_____） <input type="checkbox"/> 现场核查不合格 核查人签名：_____ 日期：_____ 申请人签名：_____ 日期：_____				
复核意见	年 月 日，对限期整改情况进行复核，经复核： <input type="checkbox"/> 限期整改复核合格； <input type="checkbox"/> 限期整改复核不合格 核查人签名：_____ 日期：_____ 申请人签名：_____ 日期：_____				

- 说明：1. 从事解冻、简单加热、冲调、组合、摆盘、洗切等食品安全风险较低的简单制售，在保证食品安全的前提下，可以适当简化设备设施、专门区域等审查内容。
2. 核查事项符合要求在“核查结果”栏内画“√”，不符合要求画“×”，可合理缺项画“○”，并注明原因。
3. 本表共47项，其中关键项22项，重点项17项，一般项8项。***表示关键项，**为重点项，*为一般项。判定原则：关键项全部符合且重点项和一般项不符合数之和≤6为现场核查通过；关键项全部符合，重点项和一般项不符合数之和>6且≤12，则判定为整改，整改复核合格为现场核查合格，否则结论为不合格。

附件 8

食品经营许可证现场核查表

(中央厨房)

核查事项	核查标准	编号	重要性	合理缺项原因	核查结果
机构人员	按规定配备专职的食品安全总监和食品安全员等食品安全管理人员，明确岗位职责；设置食品安全管理机构；从事接触直接入口食品工作的从业人员应取得有效健康证明	1	***		
制度	按要求制定食品安全管理制度	2	***		
选址	选择地势干燥、有给排水条件和电力供应的地区，不得设在易受到污染的区域。距离粪坑、污水池、暴露垃圾场（站）、旱厕等污染源 25m 以上，并设置在粉尘、有害气体、放射性物质和其他扩散性污染源的影响范围之外	3	***		
场所布局	设置与制售的食品品种、数量相适应的粗加工、切配、烹饪、主食制作、食品冷却和工用具清洗消毒等加工操作场所；以及食品库房、更衣室、检验室、内包（分装）间、外包间、清洁工具和洗涤剂消毒剂等有害物品存放场所等；各场所均设在室内，不同清洁程度作业区应独立且分隔	4	***		
	不应在食品处理区内饲养、暂养和宰杀畜禽类动物	5	***		
	各加工操作场所按照原料进入、原料处理、加工制作、成品供应的顺序合理布局；加工过程中有防止食品在存放、加工和传递中产生交叉污染的措施	6	***		
	加工制作生制半成品、热制半成品、即食食品中的每一类食品处理区面积不小于 300 m ² ，总面积与其经营规模相适应	7	***		

核查事项	核查标准	编号	重要性	合理缺陷原因	核查结果
场所布局	生制半成品包装、热制半成品包装、即食食品包装或分装分开设置，即食食品冷却和包装或分装应设置在专间内，在封闭的自动设备中操作的除外；热制半成品冷却和包装、生制半成品包装可设置在专用操作区内	8	***		
设备设施	制作场所入口处应设置更衣场所、风淋或风幕装置	9	**		
	有相应的消毒、更衣、盥洗、采光、照明、通风、防腐、防尘、防蝇、防鼠、防虫、冷藏（冻）等设备或设施	10	**		
	盛放原料、半成品、成品的容器和使用的工具、用具，有明显的区分，存放区域分开设置	11	***		
	设专用于拖把等清洁工具、用具的清洗水池，其位置不会污染食品及其加工制作过程	12	*		
加工用水	食品加工制作用水应符合国家生活饮用水卫生标准	13	***		
	接触直接入口食品的水，应使用净水处理、煮沸等可直接饮用的水	14	**		
初加工（粗加工、切配）场所	动物性食品、植物性食品、水产品 3 类初加工场所应分开设置，并有明显标识	15	**		
	分别设置与加工品种和经营规模相适应的食品原料清洗水池（可分为肉类、禽蛋类、植物性、水产品等），各类水池以明显标识标明其用途	16	**		
	切配用操作台、刀具、砧板等应按照动物性、植物性、水产品等分开设置，并以明显标识标明其用途	17	**		
烹饪蒸煮场所	面积与经营规模相适应，烹饪、蒸煮区域应相对独立	18	**		
	应设置相适应的机械排风排汽、油烟过滤装置，相关装置便于清洗和更换	19	*		

核查事项	核查标准	编号	重要性	合理缺陷原因	核查结果
烹饪 蒸煮场所	配备能正常运转且满足需要的清洗、消毒、保洁设备设施并专用，大小和数量能满足需要；消毒设施不能满足所有工用具同时消毒时，设有专供存放消毒后餐用具的保洁设施，并明显标识用途	20	**		
	接触直接入口食品的工具、容器清洗消毒水池应为专用，与食品原料、清洁用具清洗水池分开，明显标识	21	**		
	盛装直接入口食品的容器应采用热力消毒，即食食品分装容器的消毒和保洁设施应专用	22	**		
食品处理区 地面与排水	地面用无毒、无异味、不透水、不易积垢、耐腐蚀、防滑的材料铺设，且平坦防滑、无裂缝、无破损、无积水积垢，结构有利于排污、清洗、消毒	23	**		
	排水方向应从高清洁区流向低清洁区，排水沟结构有利于排污、清洁；其排水管道与外界相通的出口应安装间隙小于 10 mm 且无缺损，使用金属材料制成的箅子，地漏加盖	24	*		
食品处理区 墙壁、门窗	墙壁采用无毒、无异味、不透水、平滑、不易积垢、易清洗的材料；食品处理区（仓库除外）墙裙应铺设到顶；如设置窗台，其结构应能避免灰尘积存且易于清洗	25	**		
	与外界直接相通的门、窗、管道、孔洞应安装有效的防蝇、防虫、防鼠设施	26	**		
食品处理区 天花板	天花板采用无毒、无异味、不吸水、表面光洁、耐腐蚀、耐温材料涂覆或装修，无脱落、无积尘、无蛛网	27	**		
	食品暴露场所屋顶若为不平整的结构或有管道通过，加设平整、易于清洁的吊顶	28	*		
	水蒸汽较多场所的天花板有适当坡度，在结构上减少凝结水滴落	29	*		
洗手消毒 设施	食品处理区内设置足够数量的洗手设施，其位置设置在方便员工的区域	30	**		
	洗手设施附近有相应的清洗、消毒用品和干手用品或设施，并有洗手消毒方法标识	31	*		

核查事项	核查标准	编号	重要性	合理缺陷原因	核查结果
采光照设施	加工经营场所光源不改变所观察食品的天然颜色，安装在暴露食品正上方的照明设施使用防护罩或防爆灯；冷藏（冻）库房使用防爆灯	32	*		
废弃物暂存设施	食品处理区设有符合要求的存放废弃物或垃圾的带盖容器；废弃物容器与食品加工用容器有明显区分的标识	33	*		
库房和食品贮存场所	食品和非食品（不会导致食品污染的食品容器、包装材料、工具等物品除外）库房分开或分区域设置	34	***		
	库房内应设置足够数量的存放架，其结构及位置能够做到隔墙离地，设置足够数量的食品级收纳箱，并配有标识标签	35	**		
	冷藏（冻）库数量和结构能使原料、半成品和成品分开存放，有明显区分标识	36	***		
	除冷库外的库房有良好的通风、防潮设施	37	*		
	冷冻（藏）库（柜）设可正确指示库内温度的外显测温装置	38	*		
	待配送食品包装后应在 0-8℃ 范围内冷藏或-18℃ 以下冷冻贮存，热加工即食产品应在 60℃ 以上贮存	39	***		
更衣室	应分别设置一次更衣室和二次更衣室	40	**		
	面积应与经营项目和经营规模相适应，配备更衣（鞋）、洗手、干手、消毒设施	41	**		
卫生间	不得设在食品处理区；出入口不与食品处理区直接连通	42	***		
	采用水冲式，排污管道应与食品处理区排水管道分开设置，地面、墙壁、便槽等采用不透水、易清洗、不易积垢的材料，设有效独立的排风装置，在出口附近设置洗手、干手、消毒设施	43	*		

核查事项	核查标准	编号	重要性	合理缺陷原因	核查结果
食品添加剂	使用食品添加剂的应设置食品添加剂存放专柜，配备称量工具	44	**		
专间（冷却/包装）	专间面积能满足加工需要	45	***		
	入口处应设置通过式预进间，设置阻隔式鞋柜；有员工洗手（龙头为非手动式，配备热水装置）、干手、消毒、更衣和通过式风淋设施；有空气、工作服、工作鞋消毒设施	46	**		
	应设置独立的空调设施和与面积相适应的空气消毒设施，并配备环境温湿度计	47	***		
	食品烹饪后需冷藏（冻）方式保存的食品，应配备符合规定时间内降至冷冻或冷藏温度要求的设备设施	48	**		
	门应能自动关闭，仅供包装员进出；食品传送使用可开闭的窗口	49	***		
	应配备专用的工用具和清洁用具的消毒设施	50	***		
	不得设置明沟排水，地漏应能防止废弃物流入及油气逸出	51	***		
	废弃物容器盖子为非手动开启式，有明显标识，存放位置不影响食品加工	52	**		
专用操作区	与其他场所相对独立，专区专用；冷藏设施、消毒设施、食品容器、工用具、设备和清洁工具应专用	53	***		
	入口处设置人员洗手、干手、消毒设施或用品；水龙头应是非手动开启式	54	**		
	废弃物容器盖子应是非手动开启式；排水不得设置明沟，地漏应能防止废弃物流入及油气逸出	55	**		

核查事项	核查标准	编号	重要性	合理缺陷原因	核查结果
运输配送	配备与加工食品品种、数量以及贮存要求相适应的封闭式专用运输车辆及设备，内部结构平整，易清洗、消毒；车辆应配备控温设备，确保配送过程中食品的中心温度保持在安全范围内	56	***		
	配送和装配食品的容器、工具和设备应当安全无害，内部材质和结构便于清洗和消毒	57	**		
食品检验	自行检验的，应配备与检验项目相适应的检验人员，设置与加工制作的食品品种相适应的检验室，配备与检验能力相适应的仪器设备	58	***		
	委托检验的，应委托有资质的检验机构，并提交委托检验协议等证明文件	59	***		
食品留样	配备能满足需要的专用留样冰箱	60	**		
	配备密封的留样容器，数量能满足经营品种的需要	61	**		
	留样容器无毒无害，易清洗消毒，材质应符合食品安全国家标准	62	**		
核查意见	<p>经现场核查，不符合要求的关键项_____项，重点项_____项，一般项_____项。以下经营项目：_____</p> <hr/> <p><input type="checkbox"/>现场核查合格 <input type="checkbox"/>整改（<input type="checkbox"/>现场整改通过；<input type="checkbox"/>限期整改，整改时限为_____） <input type="checkbox"/>现场核查不合格</p> <p>核查人签名：_____ 申请人签名：_____</p> <p>日 期：_____ 日 期：_____</p>				

核查事项	核查标准	编号	重要性	合理缺项原因	核查结果
复核意见	年 月 日，对限期整改情况进行复核，经复核： <input type="checkbox"/> 限期整改复核合格； <input type="checkbox"/> 限期整改复核不合格 核查人签名：_____ 申请人签名：_____ 日 期：_____ 日 期：_____				

- 说明：1. 核查事项符合要求在“核查结果”栏内画“√”，不符合要求画“×”，合理缺项画“○”，并注明原因。
2. 本表共 62 项，其中关键项 23 项，重点项 28 项，一般项 11 项。***表示关键项，**为重点项，*为一般项。判定原则：关键项全部符合且重点项和一般项不符合数之和≤8 为现场核查通过；关键项全部符合，重点项和一般项不符合数之和>8 且≤18，则判定为整改，整改复核合格为现场核查合格，否则结论为不合格。

附件 9

食品经营许可证现场核查表

(集体用餐配送)

核查事项	核查标准	编号	重要性	合理缺项原因	核查结果
机构人员	按规定配备专职的食品安全总监和食品安全员等食品安全管理人员，明确岗位职责；设置食品安全管理机构；接触直接入口食品的从业人员应取得有效的健康证明	1	***		
制度	按要求制定食品安全管理制度	2	***		
选址	选择地势干燥、有给排水条件和电力供应的地区，不得设在易受到污染的区域。距离粪坑、污水池、暴露垃圾场（站）、旱厕等污染源 25m 以上，并设置在粉尘、有害气体、放射性物质和其他扩散性污染源的影响范围之外	3	***		
场所布局	设置与制售的食品品种、数量相适应的粗加工、切配、烹饪、主食制作、餐用具清洗消毒等加工操作场所；以及食品库房、更衣室、检验室（委托检验除外）、内包（分装）间、分餐间、外包间、清洁工具和洗涤剂消毒剂等有害物品存放场所等；各场所均设在室内，不同清洁程度作业区应独立且分隔	4	***		
	食品处理区面积应不小于 300m ² ，与单次最大供餐人数相适应	5	***		
	各加工操作场所按照原料进入、原料处理、加工制作、成品供应的顺序合理布局；加工过程中有防止食品在存放、加工和传递中产生交叉污染的措施	6	***		
	不得在食品处理区饲养、暂养和宰杀畜禽类动物	7	***		

核查事项	核查标准	编号	重要性	合理缺陷原因	核查结果
设备设施	制作场所入口处应设置更衣场所、风淋或风幕装置	8	**		
	有相应的冷藏（冻）、通风、防尘、防蝇、防鼠、防虫、清洗、消毒、速冷、包装、异物检测等设备设施	9	**		
	用于原料、半成品、成品的容器和使用的工具、用具，有明显的区分，存放区域分开设置	10	***		
	设专用于拖把等清洁工具、用具的清洗水池或设施，其位置不会污染食品及其加工制作过程	11	*		
加工用水	食品加工制作用水应符合国家生活饮用水卫生标准	12	***		
	接触直接入口食品的水，应使用净水处理、煮沸等可直接饮用的水	13	**		
初加工（粗加工、切配）场所	动物性食品、植物性食品、水产品 3 类初加工场所应分开设置，并有明显标识	14	**		
	分别设置与加工品种和经营规模相适应的食品原料清洗水池（可分为肉类、禽蛋类、植物性、水产品等），各类水池以明显标识标明其用途	15	**		
	切配用操作台、刀具、砧板等应按照动物性、植物性、水产品等分开设置，并以明显标识标明其用途	16	**		
烹饪蒸煮场所	面积与经营规模相适应，烹饪、蒸煮区域应相对独立	17	**		
	应设置相适应的机械排风排汽、油烟过滤装置，相关装置便于清洗和更换	18	*		
餐用具清洗消毒场所	分别设置独立的餐用具和外框（箱）清洗消毒场所，面积应不小于食品处理区面积的 10%	19	***		
	配备能正常运转且满足需要的清洗、消毒、保洁设备设施并专用，大小和数量能满足需要。消毒设施不能满足所有餐用具同时消毒时，设有专供存放消毒后餐用具的保洁设施，并明显标识用途	20	**		

核查事项	核查标准	编号	重要性	合理缺陷原因	核查结果
餐用具清洗消毒场所	接触直接入口食品的工具、容器清洗消毒水池应专用，与食品原料、清洁用具清洗水池分开，并明显标识	21	**		
	盛装直接入口食品的容器应采用热力消毒，即食品分装容器的消毒和保洁设施应专用，为对开门，使用时从清洁区取出	22	**		
食品处理区地面与排水	地面用无毒、无异味、不透水、不易积垢、耐腐蚀、防滑的材料铺设，且平坦防滑、无裂缝、无破损、无积水积垢，结构有利于排污、清洗、消毒	23	**		
	排水方向应从高清洁区流向低清洁区，排水沟结构有利于排污、清洁；其排水管道与外界相通的出口应安装间隙小于 10 mm 且无缺损，使用金属材料制成的箅子，地漏加盖	24	*		
食品处理区墙壁、门窗	墙壁采用无毒、无异味、不透水、平滑、不易积垢、易清洗的材料；食品处理区（仓库除外）墙裙应铺设到顶；如设置窗台，其结构应能避免灰尘积存且易于清洗	25	**		
	与外界直接相通的门、窗、管道、孔洞应安装有效的防蝇、防虫、防鼠设施	26	**		
食品处理区天花板	天花板采用无毒、无异味、不吸水、表面光洁、耐腐蚀、耐温材料涂覆或装修，无脱落、无积尘、无蛛网	27	**		
	食品暴露场所屋顶若为不平整的结构或有管道通过，加设平整、易于清洁的吊顶	28	*		
	水蒸汽较多场所的天花板有适当坡度，在结构上减少凝结水滴落	29	*		
洗手消毒设施	食品处理区内设置足够数量的洗手设施，其位置设置在方便员工的区域	30	**		
	洗手设施附近有相应的清洗、消毒用品和干手用品或设施，并有洗手消毒方法标识	31	*		
采光照明设施	食品处理区光源不改变所观察食品的天然颜色，安装在暴露食品正上方的照明设施使用防护罩或防爆灯。冷冻（藏）库房使用防爆灯	32	*		

核查事项	核查标准	编号	重要性	合理缺陷原因	核查结果
废弃物暂存设施	食品处理区设有符合要求的存放废弃物或垃圾的带盖容器；废弃物容器与食品加工用容器有明显区分的标识	33	*		
库房和食品贮存场所	根据食品原料的属性，设置相应的主食库和副食库，食品和非食品（不会导致食品污染的食品容器、包装材料、工具等物品除外）库房分开或分区域设置	34	***		
	应设置足够数量的存放架，其结构及位置能够做到隔墙离地，设置足够数量的食品级收纳箱，并配有标识标签	35	**		
	冷藏（冻）柜（库）数量和结构能使原料、半成品和成品分开存放，有明显区分标识	36	***		
	除冷库外的库房有良好的通风、防潮设施	37	*		
	冷冻（藏）库（柜）设可正确指示库内温度的外显测温装置	38	*		
更衣室	应分别设置一次更衣室和二次更衣室	39	**		
	面积应与经营项目和经营规模相适应，配备更衣（鞋）、洗手、干手、消毒设施	40	**		
卫生间	不得设在食品处理区；出入口不与食品处理区直接连通	41	***		
	采用水冲式，排污管道应与食品处理区排水管道分开设置，地面、墙壁、便槽等采用不透水、易清洗、不易积垢的材料，设有效独立的排风装置，在出口附近设置洗手、干手、消毒设施	42	*		
食品添加剂	使用食品添加剂的应设置食品添加剂存放专柜，配置精准称量工具	43	**		

核查事项	核查标准	编号	重要性	合理缺陷原因	核查结果
专间（分餐）	分餐间面积应不小于食品处理区面积的 20%	44	***		
	入口处应设置通过式二次更衣室，设置阻隔式鞋柜；有员工洗手（龙头为非手动式，配备热水装置）、干手、消毒、更衣和通过式风淋设施；有空气、工作服、工作鞋消毒设施	45	**		
	应设置独立的空调设施和与面积相适应的空气消毒设施，并配备环境温湿度计；空气洁净度应满足《食品安全地方标准 中央厨房卫生规范》（DBS43/015）的要求	46	***		
	门应能自动关闭，仅供分餐人员进出；食品传送使用可开闭的窗口	47	**		
	应配备热藏设施，确保食品中心温度在 60℃以上；并配备食品传送带，通过传送带直接传递成品	48	**		
	应配备专用的工用具和清洁用具的消毒设施	49	***		
	不得设置明沟排水，地漏应能防止废弃物流入及浊气逸出	50	***		
运输配送	废弃物容器盖子为非手动开启式，有明显标识，存放位置不影响食品加工	51	**		
	配备与加工食品品种、数量以及贮存要求相适应的封闭式专用运输车辆及设备，内部结构平整，易清洗、消毒；车辆应配备控温设备，确保配送过程中食品的中心温度保持在安全范围内	52	***		
食品检验	配送和装配食品的容器、工具和设备应当安全无害，内部材质和结构便于清洗和消毒	53	**		
	自行检验的，应配备与检验项目相适应的检验人员，应设置与加工制作的食品品种相适应的检验室，配备与检验能力相适应的仪器设备	54	***		
	委托检验的，应委托有资质的检验机构，并提交委托检验协议等证明文件	55	***		

核查事项	核查标准	编号	重要性	合理缺项原因	核查结果
食品留样	配备能满足需要的专用留样冰箱	56	**		
	配备密封的留样容器，数量能满足经营品种的需要	57	**		
	留样容器无毒无害，易清洗消毒，材质应符合食品安全国家标准	58	**		
核查意见	经现场核查，不符合要求的关键项_____项，重点项_____项，一般项_____项。以下经营项目：_____				
	<input type="checkbox"/> 现场核查合格 <input type="checkbox"/> 整改（ <input type="checkbox"/> 现场整改通过； <input type="checkbox"/> 限期整改，整改时限为_____） <input type="checkbox"/> 现场核查不合格 核查人签名：_____ 日期：_____ 申请人签名：_____ 日期：_____				
复核意见	年 月 日，对限期整改情况进行复核，经复核： <input type="checkbox"/> 限期整改复核合格； <input type="checkbox"/> 限期整改复核不合格 核查人签名：_____ 日期：_____ 申请人签名：_____ 日期：_____				

- 说明：1. 核查事项符合要求在“核查结果”栏内画“√”，不符合要求画“×”，合理缺项画“○”，并注明原因。
2. 本表共 58 项，其中关键项 20 项，重点项 27 项，一般项 11 项。***表示关键项，**为重点项，*为一般项。判定原则：关键项全部符合且重点项和一般项不符合数之和≤8 为现场核查通过；关键项全部符合，重点项和一般项不符合数之和>8 且≤18，则判定为整改，整改复核合格为现场核查通过，否则结论为不通过。

附件 10

食品经营许可现场核查表

(除学校、托幼机构食堂外的集中用餐单位食堂)

核查事项及标准		编号	重要性	合理缺项原因	核查结果
机构及人员	按规定配备食品安全总监和食品安全员，明确岗位职责；设置食品安全管理机构；接触直接入口食品的从业人员应取得有效的健康证明	1	***		
制度	按要求制定食品安全管理制度	2	***		
选址	选择地面干燥、有给排水条件和电力供应的地区，不得设在易受到污染的区域。应距离粪坑、污水池、暴露垃圾场（站）、旱厕等污染源 25m 以上，并设置在粉尘、有害气体、放射性物质和其他扩散性污染源的影响范围之外	3	***		
场所布局	设置与制售的食品品种、数量相适应的初加工、切配、烹饪、主食制作以及餐用具清洗消毒、备餐等加工操作场所，以及食品库房、更衣室、清洁工具和洗涤剂消毒剂有害物品存放场所等；各场所均设在室内	4	***		
	不得在餐饮服务场所内饲养、暂养和宰杀畜禽类动物	5	*		
	各加工操作场所按照原料进入、原料处理、加工制作、成品供应的顺序合理布局。加工过程中有防止食品在存放、加工和传递中产生交叉污染的措施。食品处理区使用燃煤或者木炭等易产灰固体燃料的，炉灶应为隔墙烧火的外扒灰式	6	**		
	制售冷荤和制售冷加工糕点类食品、生食类食品应设置单独的操作专间，其传递窗应靠近就餐场所或销售场所	7	***		

核查事项及标准		编号	重要性	合理缺项原因	核查结果
场所布局	自制饮品制售，果蔬拼盘等的制作，仅制作植物性冷食类食品，对预包装食品进行拆封、装盘、分切、调味等简单制作后即供应的，调制供消费者直接食用的调味料，现场制作热加工糕点类食品的，设置相应的专间或专用操作区	8	**		
设备设施	有相应的消毒、更衣、盥洗、采光、照明、通风、防腐、防尘、防蝇、防鼠、防虫等设备或设施	9	**		
	用于原料、半成品、成品的容器和使用的工具、用具和容器，有明显的区分，存放区域分开设置	10	***		
	设专用于拖把等清洁工具、用具的清洗水池或设施，其位置不会污染食品及其加工制作过程	11	*		
加工用水	食品加工制作用水应符合国家生活饮用水卫生标准	12	***		
	制作现榨果蔬汁、食用冰等直接入口食品的水，应使用净水处理、煮沸等可直接饮用的水	13	***		
初加工 (粗加工、切配) 场所	有初加工过程的，其面积与经营规模相适应，分别设置植物性、动物性、水产品初加工场所，区域相对独立	14	**		
	分别设置与加工品种和经营规模相适应的食品原料清洗水池（可分为肉类、禽蛋类、植物性、水产品等），各类水池以明显标识标明其用途	15	**		
	切配用操作台、刀具、砧板等应按照动物性、植物性、水产品等分开设置，并以明显标识标明其用途	16	**		
烹饪、 蒸煮场所	面积与经营规模相适应，烹饪、蒸煮区域应相对独立	17	**		
	应设置相适应的机械排风排汽、油烟过滤装置，相关装置便于清洗和更换	18	*		

核查事项及标准		编号	重要性	合理缺项原因	核查结果
餐用具清洗消毒场所	具备餐用具清洗消毒场所，面积与其经营规模相适应	19	***		
	配备能正常运转的清洗、消毒、保洁设备设施并专用，大小和数量能满足需要。消毒设施不能满足所有餐用具同时消毒时，设有专供存放消毒后餐用具的保洁设施，并明显标识	20	**		
	采用化学消毒的，设有3个以上专用水池；采用热力等物理消毒方式的，可适当调整水池数量；各类水池以明显标识标明其用途	21	**		
	接触直接入口食品的工具、容器清洗消毒设备应为专用，清洗水池与食品原料、清洁用具清洗水池保持适当距离，并明显标识	22	***		
食品处理区地面与排水	地面用无毒、无异味、不透水、不易积垢、耐腐蚀、防滑的材料铺设，且平坦、无裂缝、无破损、无积水积垢，结构有利于排污、清洗、消毒	23	**		
	排水方向应从高清洁区流向低清洁区，排水沟结构有利于排污、清洁；其排水管道与外界相通的出口应安装间隙小于10mm且无缺损，使用金属材料制成的箅子，地漏加盖	24	*		
食品处理区墙壁、门窗	墙壁采用无毒、无异味、不透水、平滑、不易积垢、易清洗的材料，食品处理区除食品仓库外应铺设到顶墙裙	25	**		
	食品处理区的门、窗应闭合严密，采用不透水、坚固、不变形的材料制成，结构上应易于维护、清洁；需经常冲洗场所的门，表面还应光滑、不易积垢；餐饮服务场所与外界直接相通的门、窗应安装空气幕、防蝇胶帘、防虫纱窗、防鼠板等设施，防鼠板高度不低于60cm，门的缝隙应小于6mm；防蝇胶帘应覆盖整个门框，底部离地距离小于2cm，相邻胶帘条的重叠部分不少于2cm；与外界直接相通的通风口、换气窗外，应加装不小于16目的防虫筛网	26	**		

核查事项及标准		编号	重要性	合理缺项原因	核查结果
食品处理区天花板	天花板采用无毒、无异味、不吸水、表面光洁、防霉、耐腐蚀、耐温材料涂覆或装修，无脱落、无裂缝、无积尘、无蛛网	27	**		
	食品和清洁的餐用具暴露区域上方的天花板若为不平整的结构或有管道通过，应加设平整、易于清洁的吊顶，应能避免灰尘散落	28	*		
	水蒸汽较多场所的天花板应有适当坡度，在结构上不利于冷凝水垂直下落	29	*		
洗手消毒设施	更衣区与食品处理区处于同一建筑物内，位于食品处理区入口处附近，有与经营项目和规模相适应的场所、更衣和洗手等设施	30	**		
	食品处理区内设置足够数量的洗手设施，其位置设置在方便员工的区域	31	*		
	洗手设施附近有相应的清洗、消毒用品和干手用品或设施，并有洗手消毒方法标识	32	*		
采光照明显施	食品处理区光源不改变所观察食品的天然颜色。安装在暴露食品正上方的照明设施使用防护罩或防爆灯。冷冻（藏）库房使用防爆灯	33	*		
废弃物暂存设施	食品处理区设有符合要求的存放废弃物或垃圾的带盖容器；废弃物容器与食品加工用容器有明显区分的标识	34	***		
库房和食品贮存场所	食品和非食品（不会导致食品污染的食品容器、包装材料、工具等物品除外）库房分开或分区域设置	35	**		
	库房内应设置足够数量的存放架，其结构及位置能够做到隔墙离地	36	***		
	冷藏、冷冻柜（库）数量和结构能使原料、半成品和成品分开存放，有明显区分标识	37	*		
	除冷库外的库房有良好的通风、防潮设施	38	*		
	冷冻（藏）库（柜）设可正确指示库内温度的外显测温装置	39	*		

核查事项及标准		编号	重要性	合理缺项原因	核查结果
食品留样	配备能满足需要的专用留样冰箱	40	***		
	配备密封的留样容器，数量能满足经营品种的需要	41	***		
	留样容器无毒无害，易清洗消毒，材质应符合食品安全国家标准	42	***		
食品添加剂	使用食品添加剂的应设置食品添加剂存放专柜，配备称量工具	43	**		
简单制售	从事简单制售的，配备相对洁净的专用操作台及工用具	44	**		
备餐	集中备餐，应设专用的备餐间或专用操作区；采取送餐方式的，供餐过程中，应采取有效防护措施，配备可密闭容器、餐车等专用工具设备，避免食品受到污染	45	***		
专用操作区	与其他场所相对独立，专区专用；冷藏设施、消毒设施、食品容器、工用具、设备和清洁工具应专用	46	***		
	入口处设置人员洗手、干手、消毒设施或用品；水龙头应为非手动开启式	47	***		
	废弃物容器盖子应是非手动开启式；排水不得设置明沟，地漏应能防止废弃物流入及浊气逸出	48	**		
专间	面积能满足加工需要	49	***		
	入口处应设置独立的人员洗手、消毒、干手、更衣等设施；洗手消毒设施应是非手动开启式	50	**		
	除传递窗口和人员通道外，不设置其他门窗；门应坚固、不吸水、易清洗，能自动关闭；运送食品的窗口应专用，大小以可通过运送食品的容器为准；门、窗闭合严密、无变形、无破损	51	***		

核查事项及标准		编号	重要性	合理缺项原因	核查结果
专间	应设置独立的空调设施和与面积相适应的空气消毒设施，并配备环境温湿度计	52	***		
	清洗消毒设施、冷藏设施、食品容器、工用具、设备和清洁工具等均需专用	53	**		
	不得设置明沟排水，地漏应带水封装置，能有效防止废弃物流入及油气逸出	54	***		
	废弃物容器盖子为非手动开启式，有明显标识，位置不影响食品加工	55	***		
	至少设置1个水池，水龙头为非手动开启式	56	**		
卫生间	不得设在食品处理区；出入口不与食品处理区直接连通	57	***		
	采用水冲式，排污管道应与食品处理区排水管道分开设置，地面、墙壁、便槽等采用不透水、易清洗、不易积垢的材料，设有效独立的排风装置，在出口附近设置洗手、干手、消毒设施	58	*		
核查意见	<p>经现场核查，不符合要求的关键项____项，重点项____项，一般项____项。因含____简单制售项目，根据实际经营情况简化了第____项审查要求。以下经营项目：_____</p>				
	<p> <input type="checkbox"/>现场核查合格 <input type="checkbox"/>整改（<input type="checkbox"/>现场整改通过；<input type="checkbox"/>限期整改，整改时限为_____） <input type="checkbox"/>现场核查不合格 </p> <p> 核查人签名：_____ 申请人签名：_____ 日 期：_____ 日 期：_____ </p>				

核查事项及标准		编号	重要性	合理缺项原因	核查结果
复核意见	年 月 日，对限期整改情况进行复核，经复核： <input type="checkbox"/> 限期整改复核合格； <input type="checkbox"/> 限期整改复核不合格 核查人签名：_____ 申请人签名：_____ 日 期：_____ 日 期：_____				

- 说明：1. 从事解冻、简单加热、冲调、组合、摆盘、洗切等食品安全风险较低的简单制售，在保证食品安全的前提下，可以适当简化设备设施、专门区域等审查内容。
2. 核查事项符合要求在“核查结果”栏内画“√”，不符合要求画“×”，可合理缺项画“○”，并注明原因。
3. 本表共 58 项，其中关键项 24 项，重点项 21 项，一般项 13 项。***表示关键项，**为重点项，*为一般项。判定原则：关键项全部符合且重点项和一般项不符合数之和 ≤ 8 为现场核查通过；关键项全部符合，重点项和一般项不符合数之和 > 8 且 ≤ 18 ，则判定为整改，整改复核合格为现场核查合格，否则结论为不合格。

食品经营许可现场核查表

（学校、托幼机构食堂）

核查事项及标准		编号	重要性	合理缺项原因	核查结果
机构及人员	按规定配备食品安全总监和食品安全员，明确岗位职责；设置食品安全管理机构；接触直接入口食品的从业人员应取得有效的健康证明	1	***		
制度	按要求制定食品安全管理制度	2	***		
选址	选择地势干燥、有给排水条件和电力供应的地区，不得设在易受到污染的区域。距离粪坑、污水池、暴露垃圾场（站）、旱厕等污染源 25m 以上，并设置在粉尘、有害气体、放射性物质和其他扩散性污染源的影响范围之外	3	***		
处理区面积要求	食品处理区面积：就餐人数 ≤ 50 人的不小于 30 m ² ，50-100 人的不小于 50 m ² ，100-1500 人的在 100 人以上每增加 1 人增加 0.3 m ² ，1500 人以上的在 1500 人以上每增加 1 人增加 0.2 m ²	4	*		
场所布局	供餐对象为中小学生的学校食堂、托幼机构食堂不得申请生食类食品制售项目以及冷食类食品制售中的冷荤类食品制售、冷加工糕点制售等高风险食品制售项目；未配备热藏设施的备餐间、大中专院校制售冷荤和冷加工糕点等冷食类食品、生食类食品应设置单独的操作专间	5	***		
	备餐（配备热藏设施的）、自制饮品制售、仅制作植物性冷食类食品，设置相应的专间或专用操作区；采取送餐方式的，供餐过程中，应采取有效防护措施，配备可密闭容器、餐车等专用工具设备，避免食品受到污染	6	***		

核查事项及标准		编号	重要性	合理缺项原因	核查结果
场所布局	设置与制售的食品品种、数量相适应的初加工、切配、烹饪、主食制作以及餐用具清洗消毒、备餐等加工操作场所，以及食品库房、更衣室、清洁工具和洗涤剂消毒剂有害物品存放场所等。各场所均设在室内	7	***		
	不得在餐饮服务场所内饲养、暂养和宰杀畜禽类动物	8	*		
	各加工操作场所按照原料进入、原料处理、加工制作、成品供应的顺序合理布局。加工过程中有防止食品在存放、加工和传递中产生交叉污染的措施。食品处理区使用燃煤或者木炭等易产灰固体燃料的，炉灶应为隔墙烧火的外扒灰式	9	**		
设备设施	有相应的消毒、更衣、盥洗、采光、照明、通风、防腐、防尘、防蝇、防鼠、防虫等设备或设施	10	**		
	用于原料、半成品、成品的容器和使用的工具、用具和容器，有明显的区分，存放区域分开设置	11	***		
	设专用于拖把等清洁工具、用具的清洗水池或设施，其位置不会污染食品及其加工制作过程	12	*		
加工用水	食品加工制作用水应符合国家生活饮用水卫生标准	13	***		
	制作现榨果蔬汁、食用冰等直接入口食品的水，应使用净水处理、煮沸等可直接饮用的水	14	***		
初加工（粗加工、切配）场所	有初加工过程的，其面积与经营规模相适应，分别设置植物性、动物性、水产品初加工场所，区域相对独立	15	**		
	分别设置与加工品种和经营规模相适应的食品原料清洗水池（可分为肉类、禽蛋类、植物性、水产品等），各类水池之间保持适当距离或加装半隔断设施，以明显标识标明其用途	16	**		
	切配用操作台、刀具、砧板等应按照动物性、植物性、水产品等分开设置，并以明显标识标明其用途	17	**		

核查事项及标准		编号	重要性	合理缺项原因	核查结果
烹饪、蒸煮场所	面积与经营规模相适应，烹饪、蒸煮区域应相对独立	18	**		
	应设置相适应的机械排风排汽、油烟过滤装置，相关装置便于清洗和更换	19	*		
餐用具清洗消毒场所	具备餐用具清洗消毒场所，面积与其经营规模相适应	20	***		
	配备能正常运转的清洗、消毒、保洁设备设施并专用，大小和数量能满足需要。消毒设施不能满足所有餐用具同时消毒时，设有专供存放消毒后餐用具的保洁设施，并明显标识	21	**		
	采用化学消毒的，设有3个以上专用水池；采用热力等物理消毒方式的，可适当调整水池数量；各类水池以明显标识标明其用途	22	**		
	接触直接入口食品的工具、容器清洗消毒设备应为专用，清洗水池与食品原料、清洁用具清洗水池保持适当距离，并明显标识	23	***		
食品处理区地面与排水	地面用无毒、无异味、不透水、不易积垢、耐腐蚀、防滑的材料铺设，且平坦、无裂缝、无破损、无积水积垢，结构有利于排污、清洗、消毒	24	**		
	排水方向应从高清洁区流向低清洁区，排水沟结构有利于排污、清洁；其排水管道与外界相通的出口应安装间隙小于10mm且无缺损，使用金属材料制成的箅子，地漏加盖	25	*		
食品处理区墙壁、门窗	墙壁采用无毒、无异味、不透水、平滑、不易积垢、易清洗的材料，食品处理区除食品仓库外应铺设到顶墙裙	26	**		
	食品处理区的门、窗应闭合严密，采用不透水、坚固、不变形的材料制成，结构上应易于维护、清洁；需经常冲洗场所的门，表面还应光滑、不易积垢；餐饮服务场所与外界直接相通的门、窗应安装空气幕、防蝇胶帘、防虫纱窗、防鼠板等设施，防鼠板高度不低于60cm，门的缝隙应小于6mm；防蝇胶帘应覆盖整个门框，底部离地距离小于2cm，相邻胶帘条的重叠部分不少于2cm；与外界直接相通的通风口、换气窗外，应加装不小于16目的防虫筛网	27	**		

核查事项及标准		编号	重要性	合理缺项原因	核查结果
食品处理区 天花板	天花板采用无毒、无异味、不吸水、表面光洁、防霉、耐腐蚀、耐高温材料涂覆或装修，无脱落、无裂缝、无积尘、无蛛网	28	**		
	食品和清洁的餐用具暴露区域上方的天花板若为不平整的结构或有管道通过，应加设平整、易于清洁的吊顶，应能避免灰尘散落	29	*		
	水蒸汽较多场所的天花板应有适当坡度，在结构上不利于冷凝水垂直下落	30	*		
洗手消毒 设施	更衣区与食品处理区处于同一建筑物内，位于食品处理区入口处附近，有与经营项目和规模相适应的场所、更衣和洗手等设施	31	**		
	食品处理区内设置足够数量的洗手设施，其位置设置在方便员工的区域	32	*		
	洗手设施附近有相应的清洗、消毒用品和干手用品或设施，并有洗手消毒方法标识	33	*		
采光照 明设施	食品处理区光源不改变所观察食品的天然颜色。安装在暴露食品正上方的照明设施使用防护罩或防爆灯。冷冻（藏）库房使用防爆灯	34	*		
废弃物 暂存设施	食品处理区设有符合要求的存放废弃物或垃圾的带盖容器；废弃物容器与食品加工用容器有明显区分的标识	35	***		
库房和食品 贮存场所	食品和非食品（不会导致食品污染的食品容器、包装材料、工具等物品除外）库房分开或分区域设置	36	**		
	库房内应设置足够数量的存放架，其结构及位置能够做到隔墙离地	37	***		
	冷藏、冷冻柜（库）数量和结构能使原料、半成品和成品分开存放，有明显区分标识	38	*		
	除冷库外的库房有良好的通风、防潮设施	39	*		
	冷冻（藏）库（柜）设可正确指示库内温度的外显测温装置	40	*		

核查事项及标准		编号	重要性	合理缺项原因	核查结果
简单制售 (限高等院校)	从事简单制售的, 配备相对洁净的专用操作台及工用具	41	**		
食品添加剂	使用食品添加剂的应设置食品添加剂存放专柜, 配备称量工具	42	**		
专用操作场所	与其他场所相对独立, 专区专用; 冷藏设施、消毒设施、食品容器、工用具、设备和清洁工具应专用	43	***		
	入口处设置人员洗手、干手、消毒设施或用品; 水龙头应为非手动开启式	44	***		
	废弃物容器盖子应是非手动开启式; 排水不得设置明沟, 地漏应能防止废弃物流入及浊气逸出	45	**		
专间	面积能满足加工需要	46	***		
	入口处应设置独立的人员洗手、消毒、干手、更衣等设施; 洗手消毒设施应是非手动开启式	47	**		
	除传递窗口和人员通道外, 不设置其他门窗; 门应坚固、不吸水、易清洗, 能自动关闭; 运送食品的窗口应专用, 大小以可通过运送食品的容器为准; 门、窗闭合严密、无变形、无破损	48	***		
	应设置独立的空调设施和与面积相适应的空气消毒设施, 并配备环境温湿度计	49	***		
	清洗消毒设施、冷藏设施、食品容器、工用具、设备和清洁工具等均需专用	50	**		
	不得设置明沟排水, 地漏应带水封装置, 能有效防止废弃物流入及浊气逸出	51	***		
	废弃物容器盖子为非手动开启式, 有明显标识, 位置不影响食品加工	52	***		
	至少设置 1 个水池, 水龙头为非手动开启式	53	**		

核查事项及标准		编号	重要性	合理缺项原因	核查结果
档口	设置初处理区、制作区、备餐区。备餐区为独立隔间，与初处理区、制作区分开设置	54	**		
	入口处设置人员洗手、消毒设施	55	**		
	有集中统一的食品贮存仓库，能够满足经营项目的需要	56	**		
食品留样	配备能满足需要的专用留样冰箱	57	***		
	配备密封的留样容器，数量能满足经营品种的需要	58	***		
	留样容器无毒无害，易清洗消毒，材质应符合食品安全国家标准	59	***		
卫生间	不得设在食品处理区；出入口不与食品处理区直接连通	60	***		
	采用水冲式，排污管道应与食品处理区排水管道分开设置，地面、墙壁、便槽等采用不透水、易清洗、不易积垢的材料，设有效独立的排风装置，在出口附近设置洗手、干手、消毒设施	61	*		
核查意见	经现场核查，不符合要求的关键项____项，重点项____项，一般项____项。因含____简单制售项目，根据实际情况简化了第____项审查要求。以下经营项目：_____				
	<input type="checkbox"/> 现场核查合格 <input type="checkbox"/> 整改（ <input type="checkbox"/> 现场整改通过； <input type="checkbox"/> 限期整改，整改时限为_____） <input type="checkbox"/> 现场核查不合格 核查人签名：_____ 申请人签名：_____ 日期：_____ 日期：_____				

核查事项及标准		编号	重要性	合理缺项原因	核查结果
复核意见	年 月 日，对限期整改情况进行复核，经复核： <input type="checkbox"/> 限期整改复核合格； <input type="checkbox"/> 限期整改复核不合格 核查人签名：_____ 申请人签名：_____ 日 期：_____ 日 期：_____				

- 说明：1. 从事解冻、简单加热、冲调、组合、摆盘、洗切等食品安全风险较低的简单制售，在保证食品安全的前提下，可以适当简化设备设施、专门区域等审查内容。
2. 核查事项符合要求在“核查结果”栏内画“√”，不符合要求画“×”，可合理缺项画“○”，并注明原因。
3. 本表共 61 项，其中关键项 24 项，重点项 23 项，一般项 14 项。***表示关键项，**为重点项，*为一般项。判定原则：关键项全部符合且重点项和一般项不符合数之和 ≤ 8 为现场核查通过；关键项全部符合，重点项和一般项不符合数之和 > 8 且 ≤ 18 ，则判定为整改，整改复核合格为现场核查合格，否则结论为不合格。

附件 12

食品经营许可现场核查表

(连锁企业总部、餐饮服务管理企业)

核查事项及标准		编号	重要性	合理缺项原因	核查结果
一般要求	设置独立的食品安全管理部门和组织机构	1	***		
	配备与经营规模、食品类别、风险等级、管理水平、安全状况等相适应的专职食品安全总监、专职食品安全员等食品安全管理人员及专业技术人员,明确企业主要负责人、食品安全总监、食品安全员等岗位职责。从事餐饮服务管理的食品安全管理人员应具备三年以上实体店餐饮服务管理经验	2	***		
	制定与其管理类别相符合的食品安全管理制度,包括但不限于食品安全自查、食品安全追溯制度、从业人员健康管理制度、食品安全管理人员培训和考核制度、进货查验记录制度(含食品相关产品)、食品贮存管理制度、不合格食品处置制度、食品安全事故处置方案、食品经营过程控制制度、原料供应商管理评价制度及退出机制等	3	**		
连锁企业总部要求	建立覆盖从总部到门店(包括直营、合营、加盟等)的食品安全管理体系	4	**		
	具有与连锁管理运营模式相适应的中央厨房管理、配送中心管理、门店巡查、内控、培训(含对中央厨房、配送中心、门店的培训要求)、防止食品浪费等制度	5	**		
	具有与配送食品品种和数量相适应的食品仓库、运输工具和保温、冷藏(冻)等设备设施	6	**		
	制定对中央厨房、配送中心、门店选址及设备布局和工艺流程的要求	7	**		

核查事项及标准		编号	重要性	合理缺项原因	核查结果
连锁企业总部要求	制定对中央厨房、配送中心、门店的设备或者设施要求，包括消毒、更衣、盥洗、采光、照明、通风、防腐、防尘、防蝇、防鼠、防虫、洗涤以及处理废水、存放垃圾和废弃物的设备或者设施要求	8	**		
	建立食品安全追溯体系；建立食品采购、配送管理台账，包括下列内容：供货商信息、产品采购信息、配送点信息（名称、地址、联系方式以及配送食品的品种等）、配送清单（单位名称、配送对象、配送日期、品种、数量、生产日期或批号、发货人、收货人）等	9	***		
餐饮服务管理企业要求	设立分公司的，应当制定对分公司统一的人员管理、食品安全管理等制度，具有与其经营规模相适应数量的人员以及食品安全管理能力	10	**		
	设立子公司、绝对控股其他企业的，应当制定对子公司、绝对控股的其他企业的人员管理、食品安全管理、品牌管理等制度	11	**		
	制定对分公司或子公司等的食品安全检查、培训（包含对分公司、子公司等培训要求）制度	12	*		
	承包集中用餐单位食堂的，应建立承包经营管理制度	13	**		
核查意见	<p>经现场核查，<input type="checkbox"/>连锁企业总部 <input type="checkbox"/>餐饮服务管理企业，不符合要求的关键项 项，重点项 项，一般项 项。</p> <p><input type="checkbox"/>现场核查合格</p> <p><input type="checkbox"/>整改（<input type="checkbox"/>现场整改通过；<input type="checkbox"/>限期整改，整改时限为 项）</p> <p><input type="checkbox"/>现场核查不合格</p> <p>核查人签名： 日期： 申请人签名： 日期：</p>				

	核查事项及标准	编号	重要性	合理缺项原因	核查结果
复核意见	年 月 日，对限期整改情况进行复核，经复核： <input type="checkbox"/> 限期整改复核合格； <input type="checkbox"/> 限期整改复核不合格 核查人签名：_____ 申请人签名：_____ 日 期：_____ 日 期：_____				

- 说明：1. 核查事项符合要求在“核查结果”栏内画“√”，不符合要求画“×”，合理缺项画“○”，并注明原因。
2. 连锁企业总部现场核查共9项，其中关键项3项，重点项6项，一般项0项。***表示关键项，**为重点项，*为一般项。判定原则：所有项目全部符合为现场核查合格；关键项全部符合、重点项和一般项不符合数之和≤3，则判定为整改，整改复核合格为现场核查通过，否则结论为不合格。
3. 餐饮服务管理企业现场核查共7项，其中关键项2项，重点项4项，一般项1项。***表示关键项，**为重点项，*为一般项。判定原则：所有项目全部符合为现场核查合格；关键项全部符合，重点项和一般项不符合数之和≤3，则判定为整改，整改复核合格为现场核查合格，否则结论为不合格

